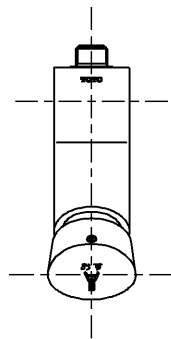
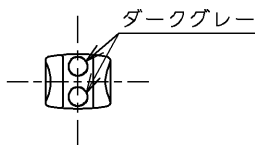
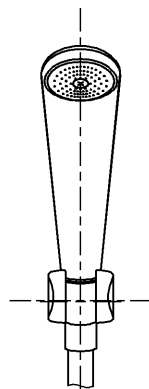


生産中止図面

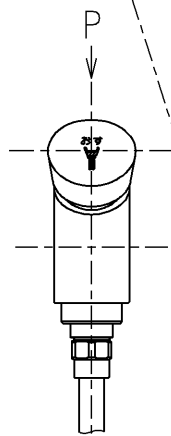
2003/02



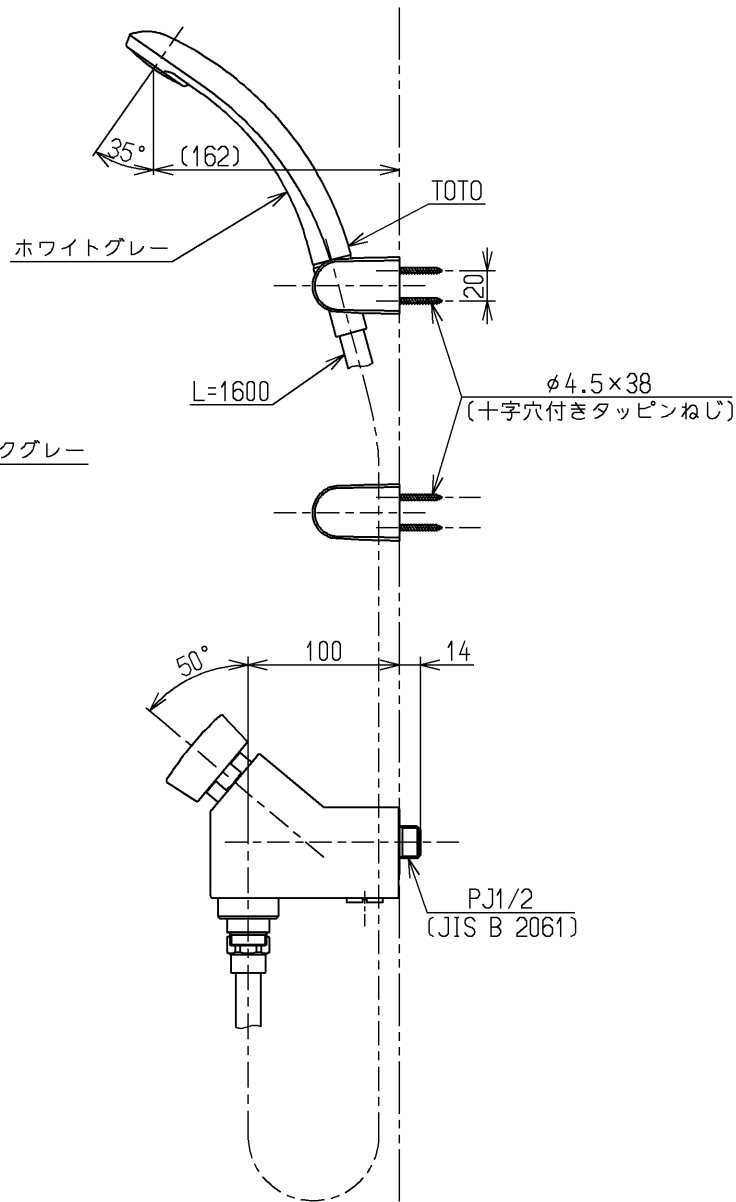
P視



ダークグレー



P



<b>TOTO</b>			単位 mm	名称
製図 吉田	検図 松尾	日付 酒和 井 03.02.21	尺度 1:5	自閉シャワー金具
備考 自己認証品・逆止弁付				図番 TMF19CRX