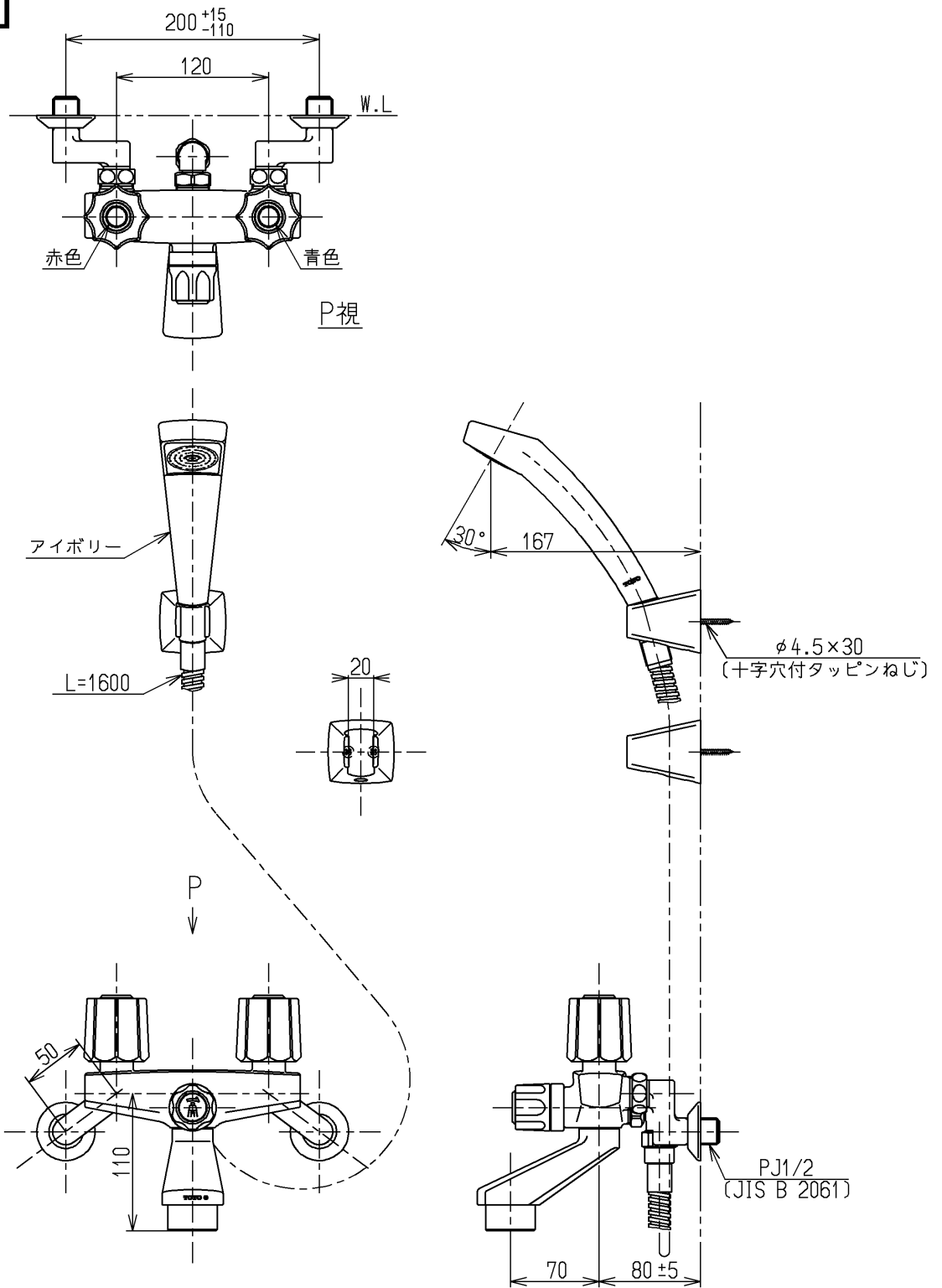


生産中止図面

1999/09



建設省記号：13-F18A

TOTO			単位 mm	名称 壁付きツートハンドル湯水混合水栓13 (シャワーバス・整流) (浴室) (JIS)
製図 小澤	検図 安田	日付 梅本 99.09.02	尺度 1:5	図番
備考 逆止弁付				TGM110CF