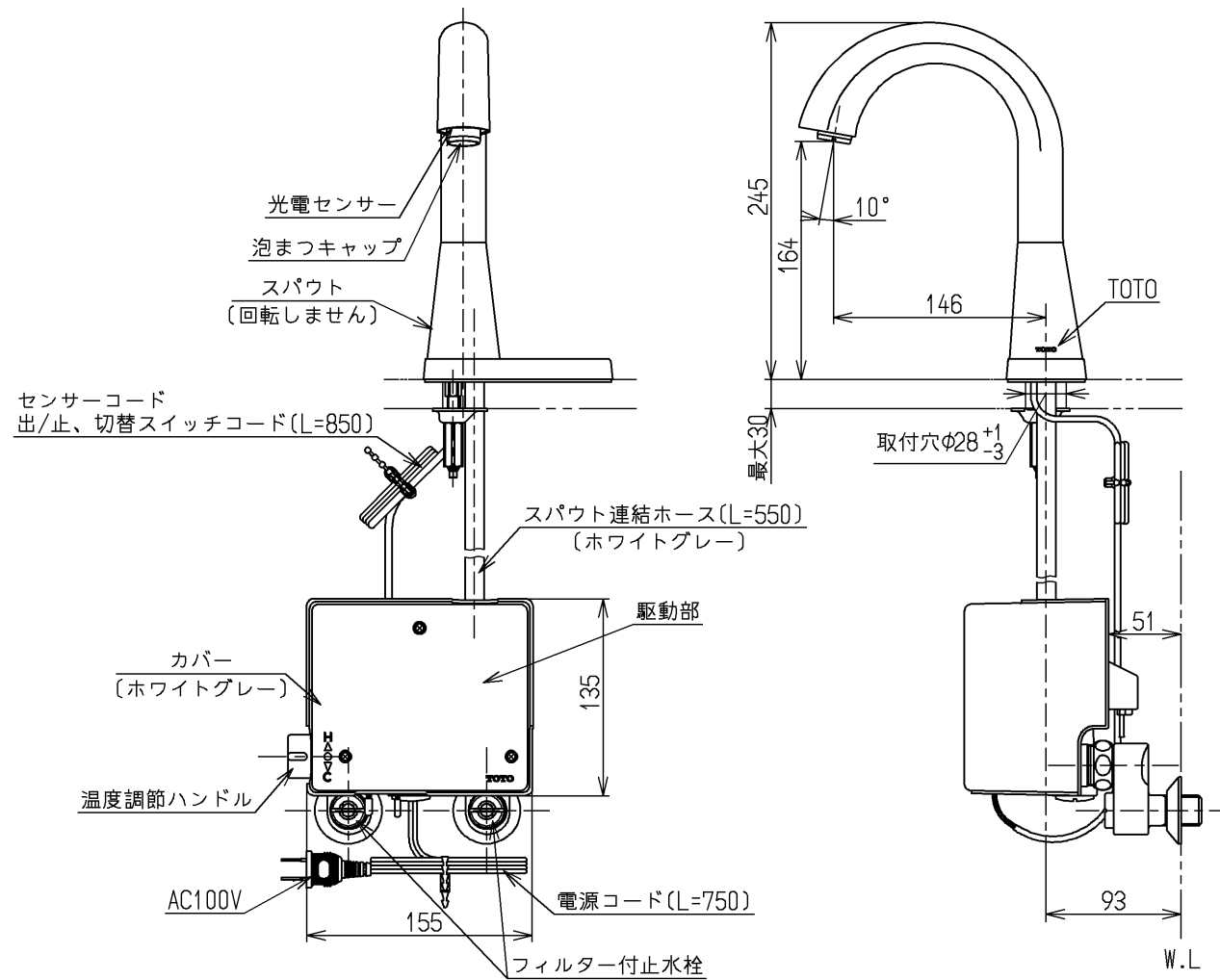
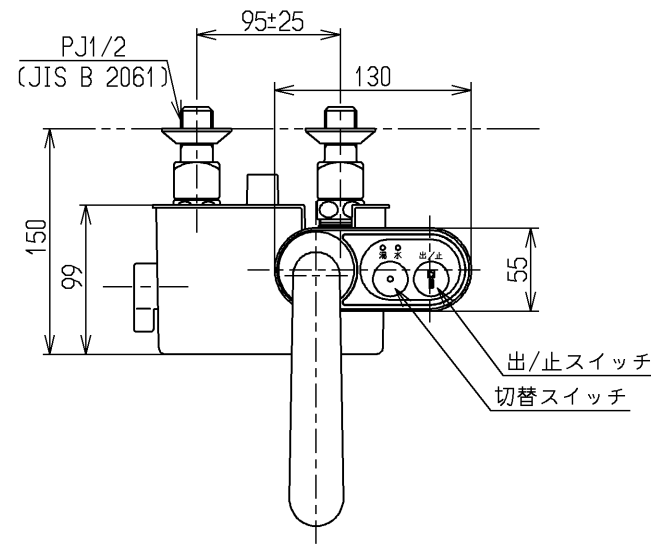


生産中止図面

2010/11



仕様		
用途	パブリック/一般住宅	
タイプ	AC100Vタイプ	
電源	AC100V 50/60Hz	
消費電力	待機時	0.4W (湯水切替えタイプは0.6W)
	作動時	0.6W (湯水切替えタイプは0.8W)
給水圧力	最低必要水圧	0.05MPa (流動圧)
	最高水圧	0.75MPa (静水圧) ※快適にお使いいただくためには、0.2MPa (流動圧)程度の圧力をおすすめします。
使用可能水質	水道水または飲用可能な井戸水	
最高給湯温度	85℃	
使用環境温度	1~40℃ ※凍結が予想される地域ではご使用できません。	
吐水流量	定流量弁 (5L/min用) により上限カット。 必要に応じて止水栓にて流量調節可能	
特記事項	(1)インバータや赤外線を用いた他の機器により誤作動することがあります。 (2)湯圧が水圧より高くないように設定してください。 (3)自動水栓は屋内用です。屋外ではご使用できません。 (4)やけど防止のため、約45℃以上のお湯が出ないようにしています。	

ステンレス製及び、めっきを施した手洗器や洗面器にはご使用できません。誤感知するおそれがあります。セット可能な商品については、総合カタログを参照してください。  
国土交通省記号：13-FA

水道法適合品				単位	名称
<b>TOTO</b>		φ	≠	mm	自動水栓 (グースネックタイプ)
製図 和照	検図 本忠	日付 大島 10.11.25	尺度 1:5	図番	
備考 逆止弁付				TEL84GSX	