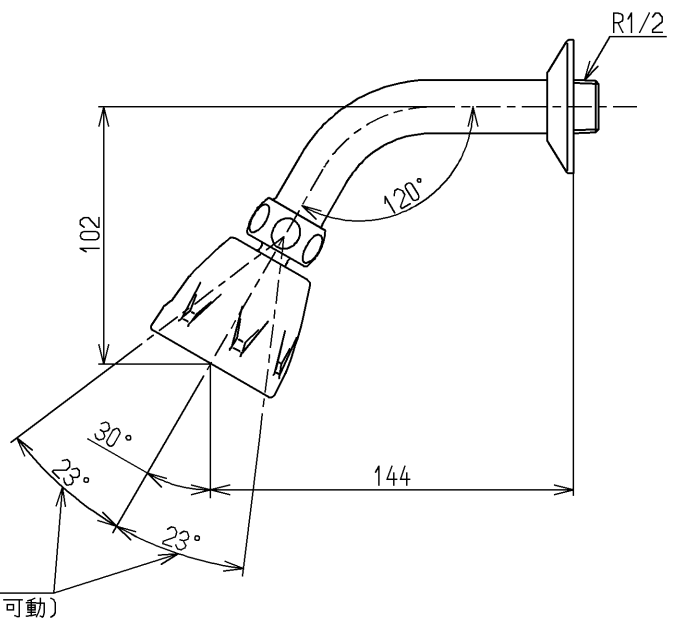
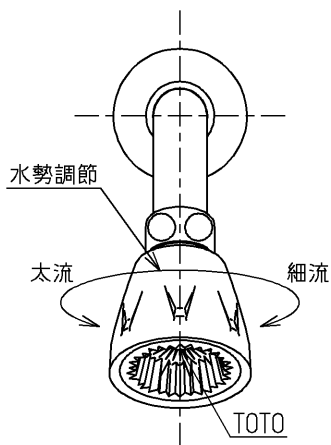
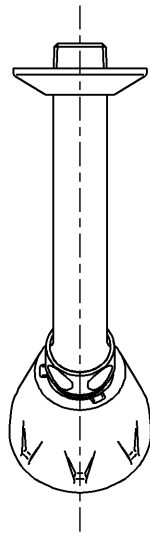


生産中止図面

2014/08



TOTO			単位 mm	名称
製図 岩中	検図 近藤 (藤)	日付 和(後) 田 14.08.05	尺度 1:3	固定シャワー
備考 空気吸入防止弁付				図番 TB17LR