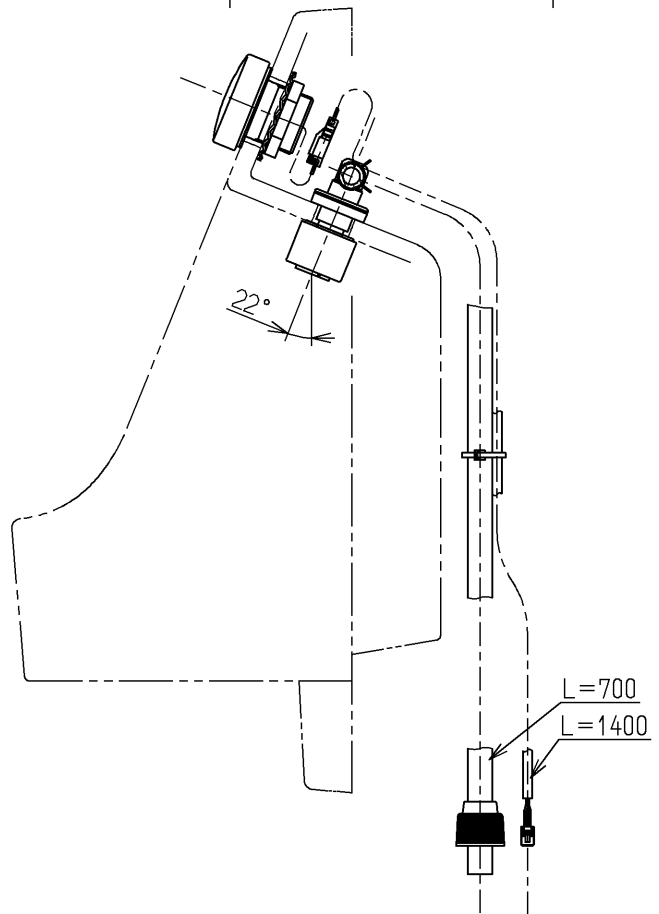
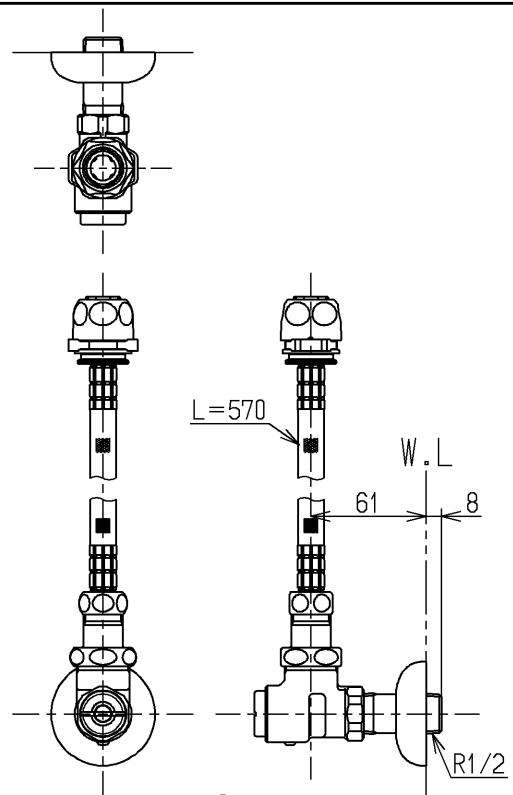
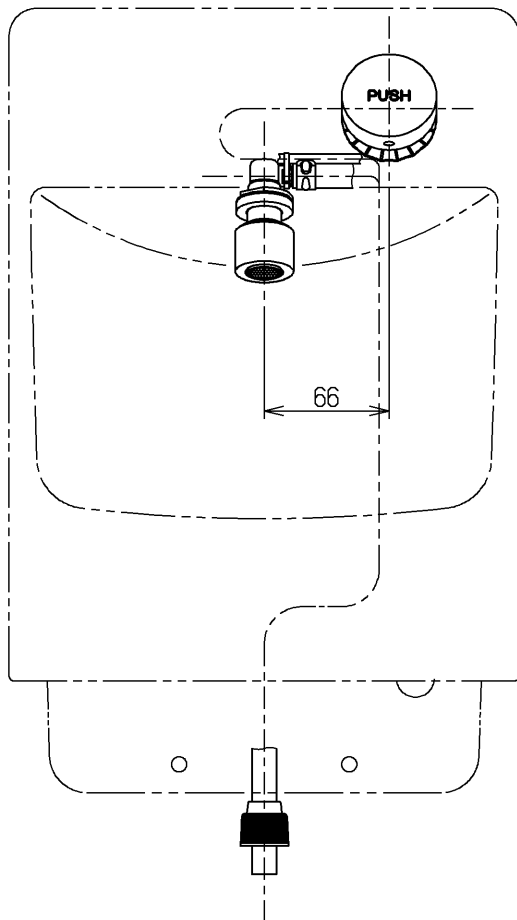
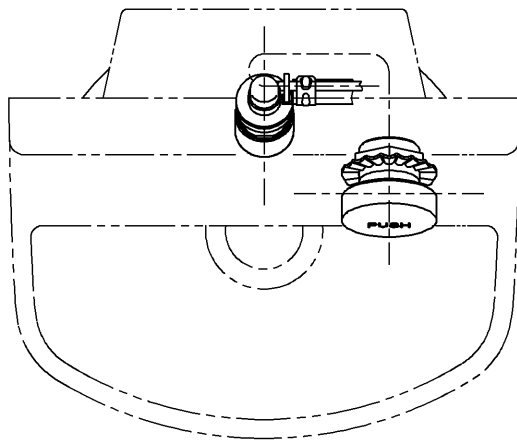


生産中止図面

2013/03



インバータや赤外線を用いた他の機器により誤作動することがあります

水道法適合品

TOTO			単位 mm	名称
製図 和(照)	検図 北野	日付 大(造) 13.03.26	尺度 1:4	タッチスイッチ水栓
備考				図番 TEL570AE1X