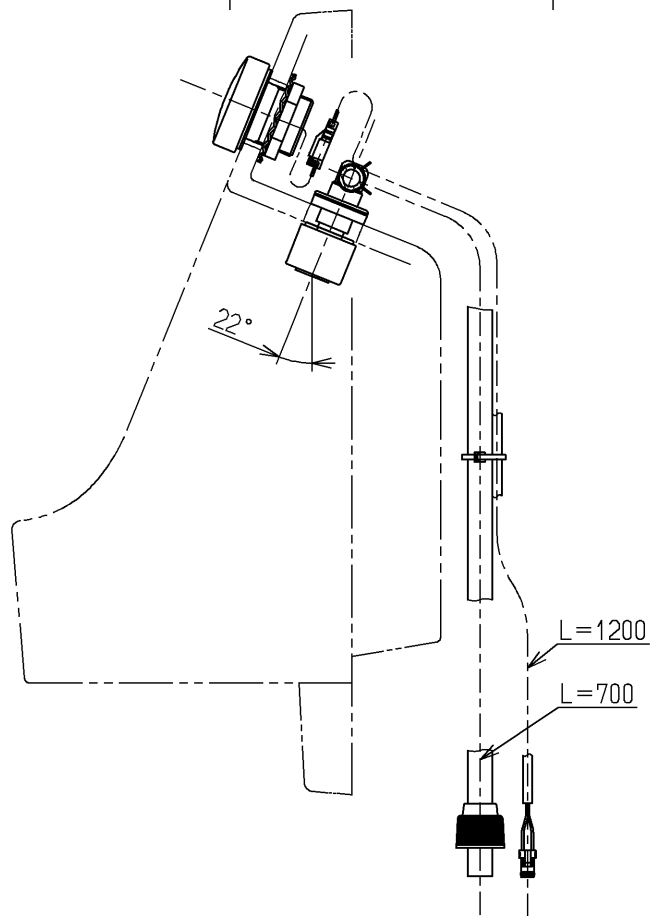
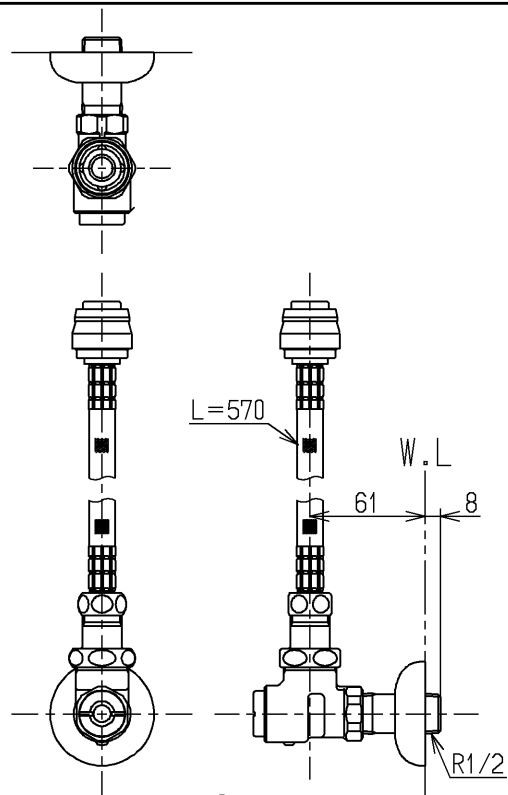
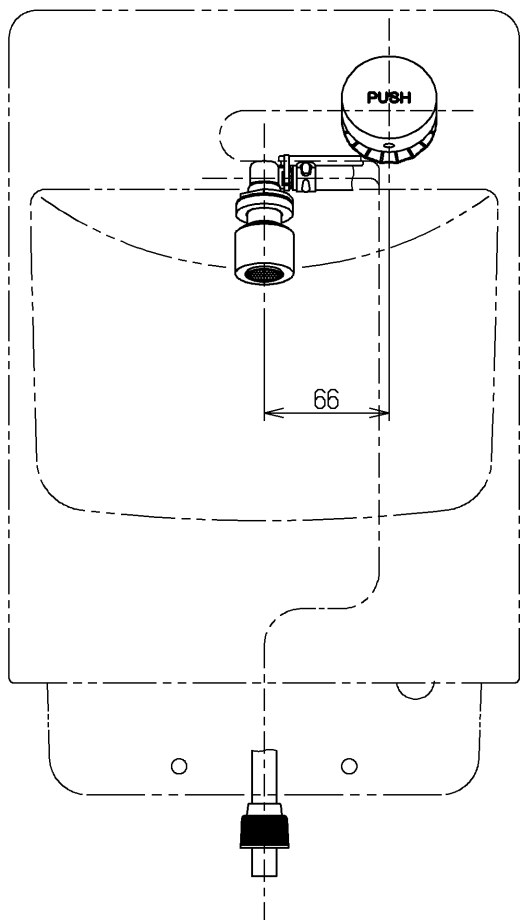
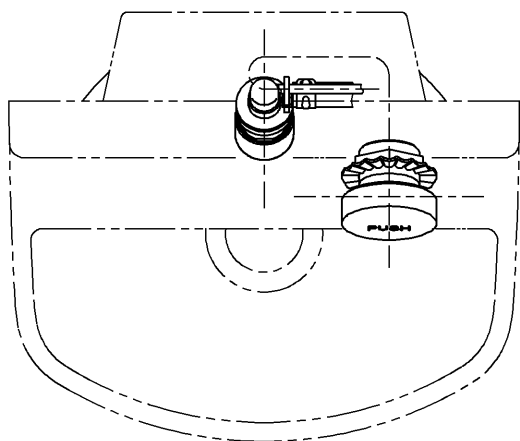


生産中止図面

2008/02



インバータや赤外線を用いた他の機器により誤作動することがあります

水道法適合品

<b>TOTO</b>			単位	名称
			mm	
製図	検図	日付	尺度	図番
岩中	松尾(祐)	安田	1:4	
備考				TEL570AEX