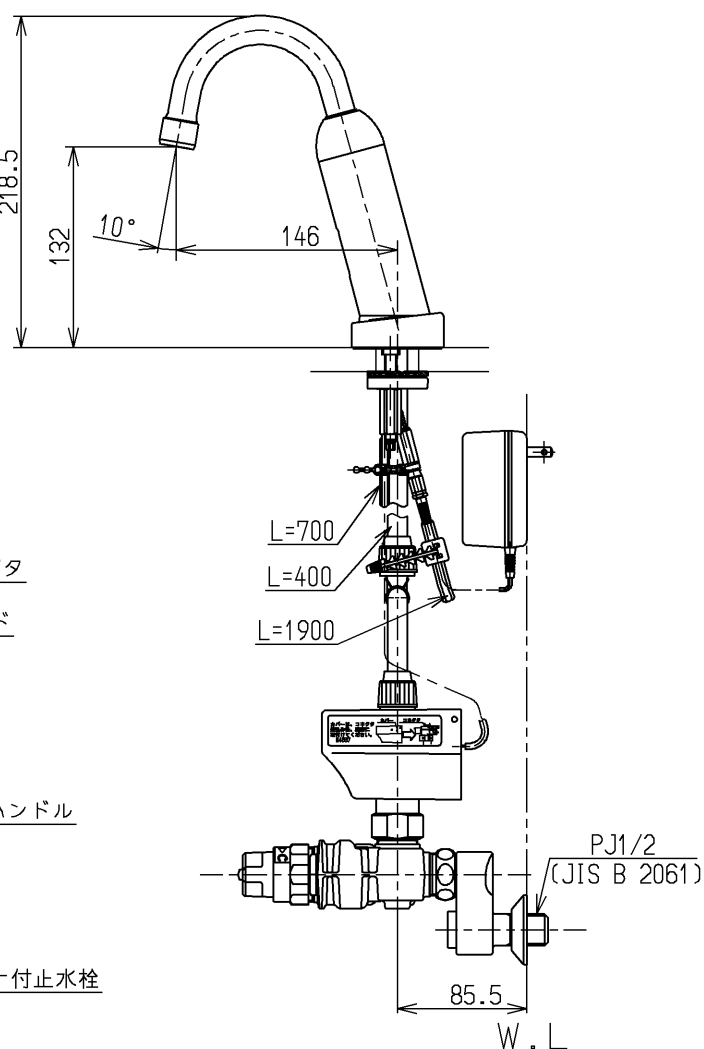
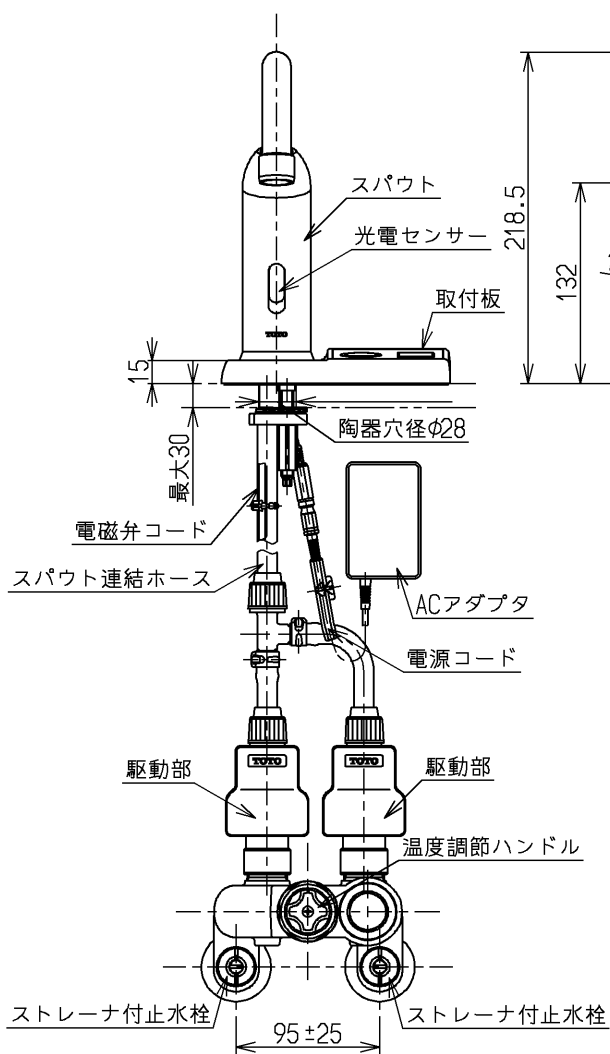
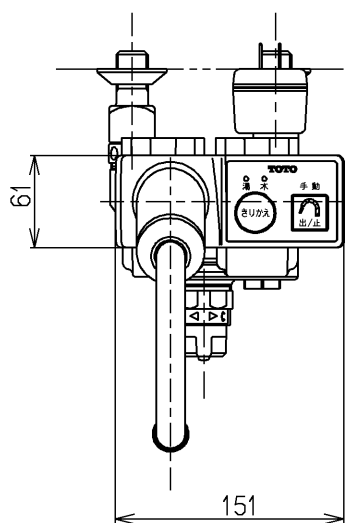


生産中止図面

2002/08



インバータや赤外線を用いた他の機器により誤作動することがあります

<b>TOTO</b>			単位 mm	名称
製図 吉田	検図 松尾	日付 酒和 02.08.12	尺度 1:5	グースネックタイプ自動水栓
備考 第三者認証自社検査品・逆止弁付				図番 TEL54GX