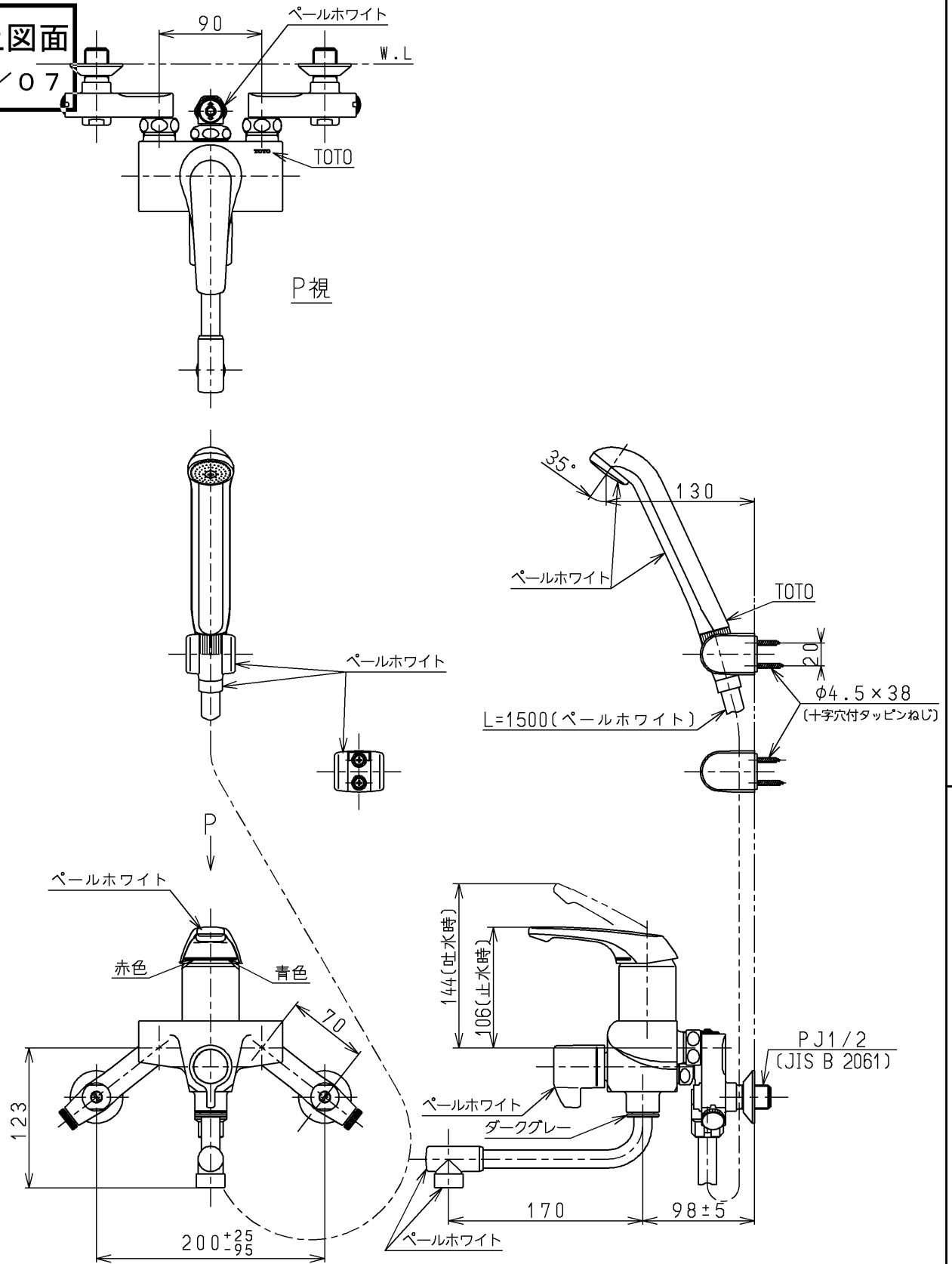


生産中止図面

2000/07



ウォーターハンマー低減機構内蔵

<b>TOTO</b>			単位 mm	名称 壁付シングル13 (シャワーバス・逆止弁無・寒) (浴室) (JIS)
製図 吉田	検図 安田	日付 梅本 00.07.18	尺度 1:3	図番
備考 逆止弁付				TMJ30UCKX