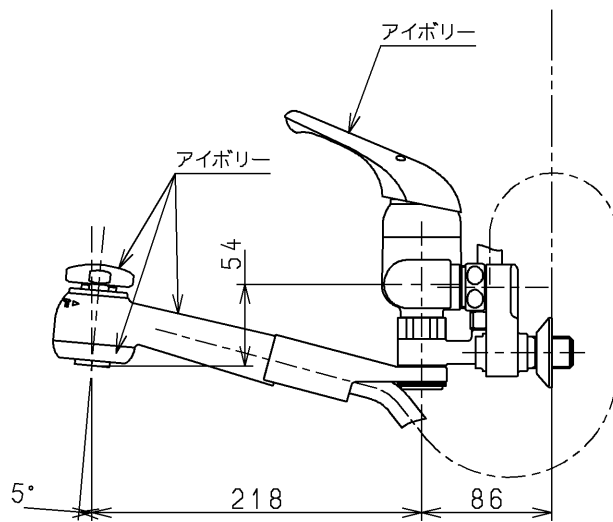
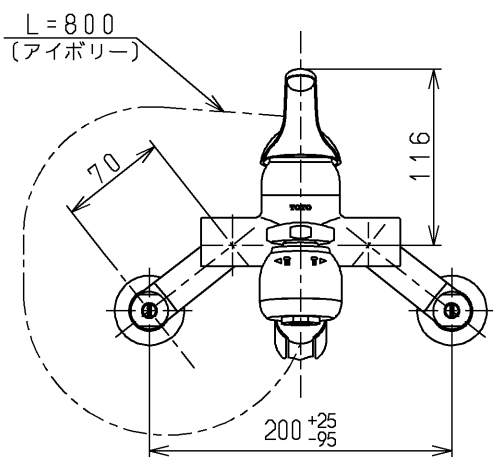
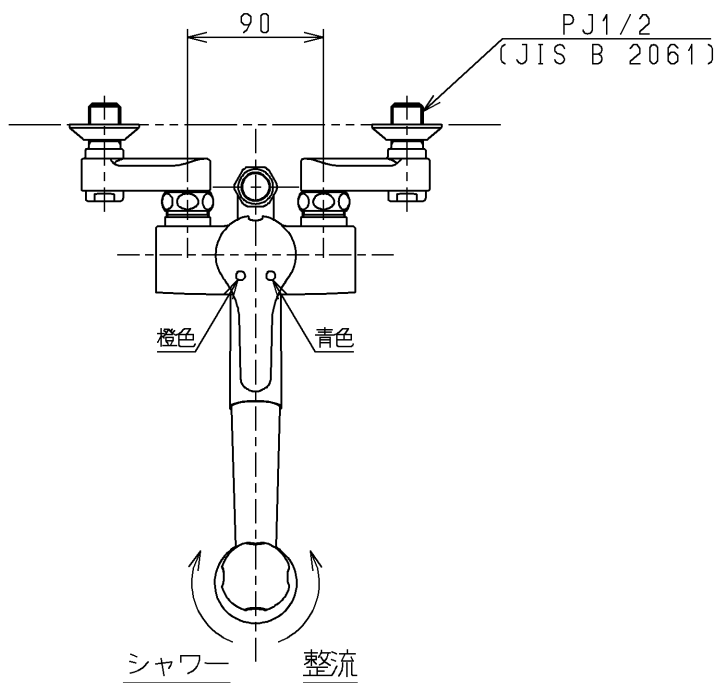


生産中止図面

1997/03



<b>TOTO</b>			単位 mm	名称 シングルレバー混合栓 (スプレー型)
製図 安藤	検図 垣原	日付 97.2.7	尺度 1:5	図番
備考 逆止弁付				TK236S