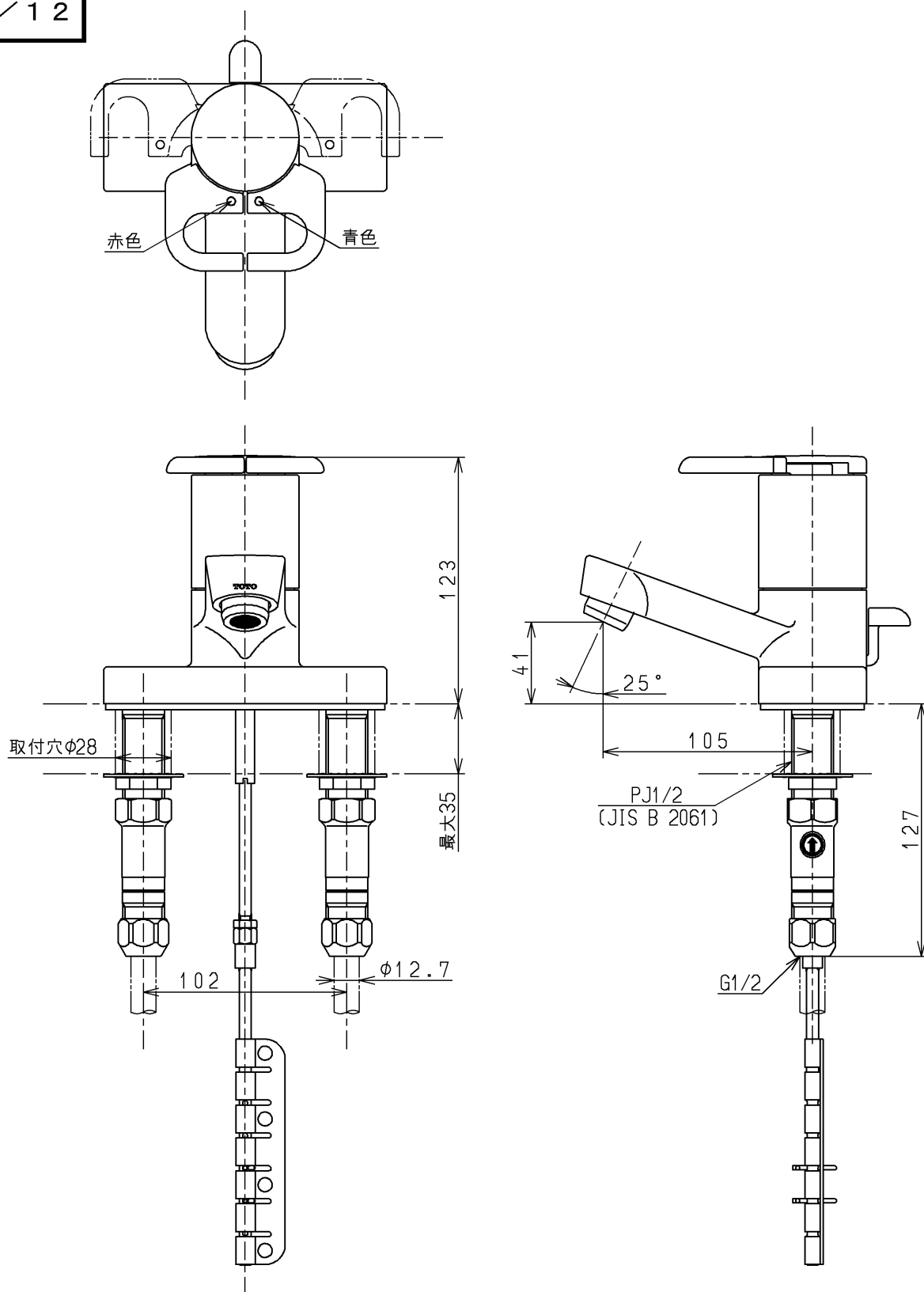


生産中止図面

2000/12



| | | | | |
|-------------|----------|------------------------|-----------|--|
| TOTO | | | 単位 mm | 名称 台付きツートハンドル湯水混合水栓13 (洗面) (JIS) |
| 製図 吉田 | 検図 松尾 | 日付 酒和 井 00.12.28 | 尺度 1:3 | 図番 |
| 備考 逆止弁付 | | | | TL660AX |