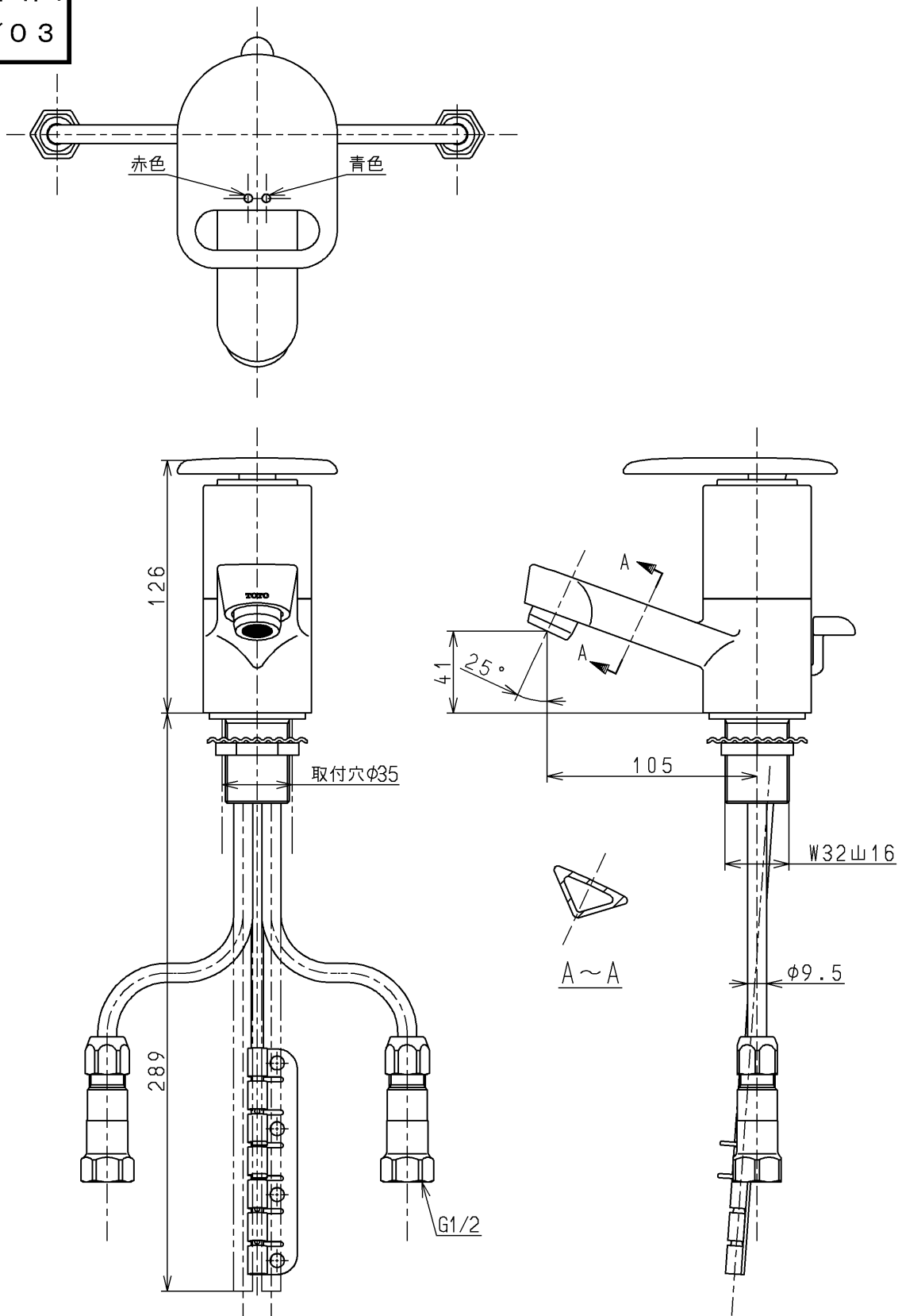


生産中止図面

1999/03



JIS品又は日本水道協会検査品

TOTO			単位 mm	名称 台付シングル13 (洗面)	(JIS)
製図 菊池	検図 有利松	日付 梅本 99.3.4	尺度 1:3	図番	
備考 逆止弁付				TL681AX	