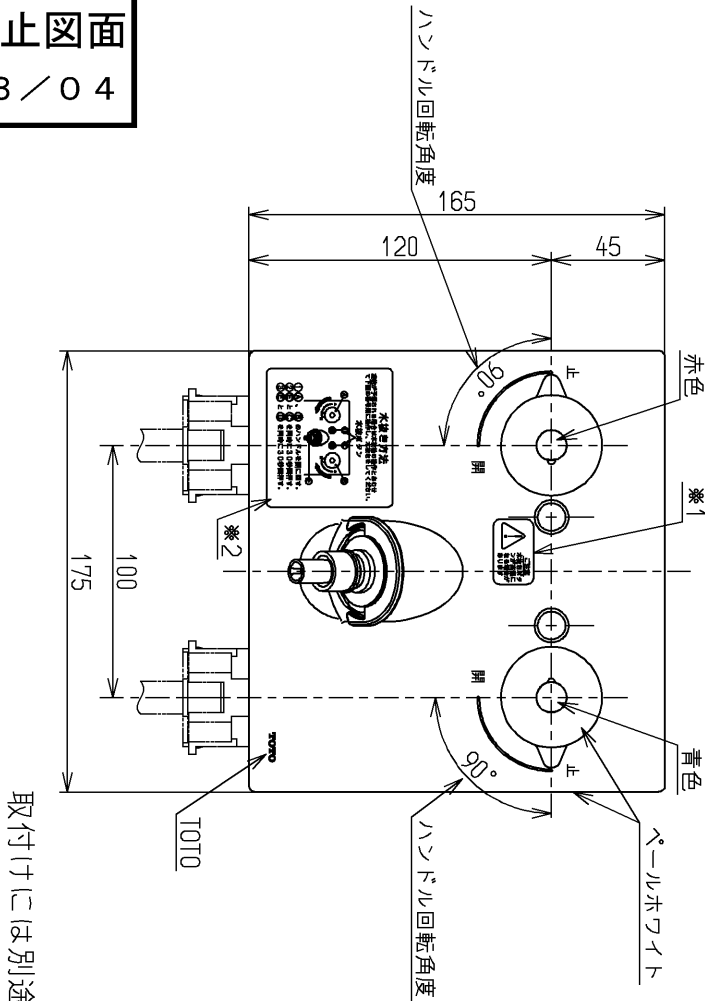
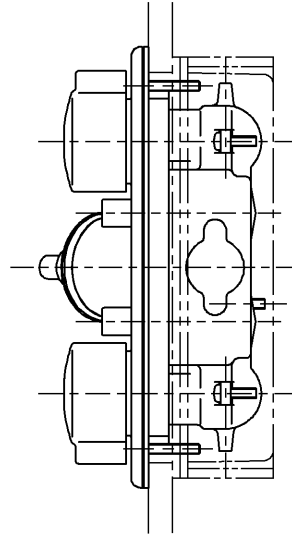
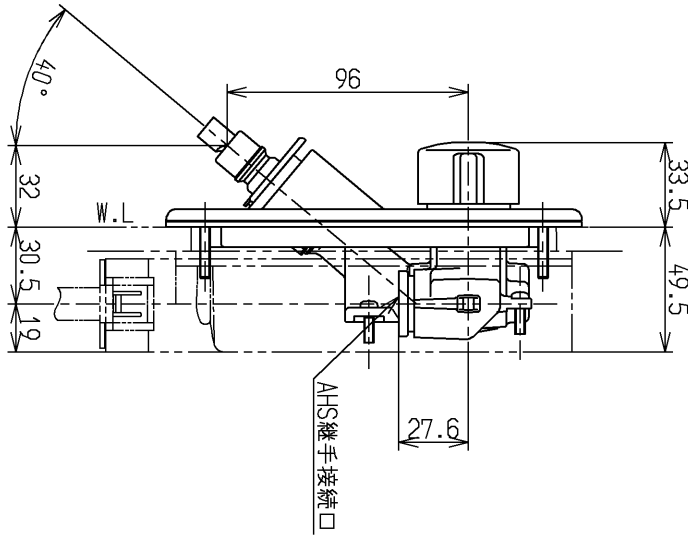


生産中止図面

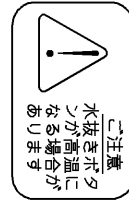
2013/04



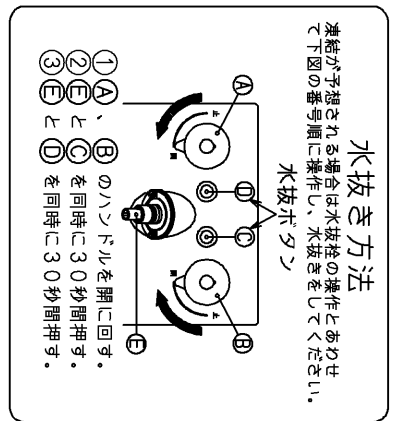
取付けには別途ボックス (TWA20B型) が必要となります



※1部詳細図(1:1)



※2部詳細図(1:1)



水道法適合品

TOTO

製図
朝原

検図
中島

前田

日付
13.04.16

単位
mm
尺度
1:3

名称
壁付き2ハンドル湯水混合水栓
(埋込・ホース接続・本体部・寒)
図番

備考

緊急止水弁・逆止弁付

TWA20AP1RKX