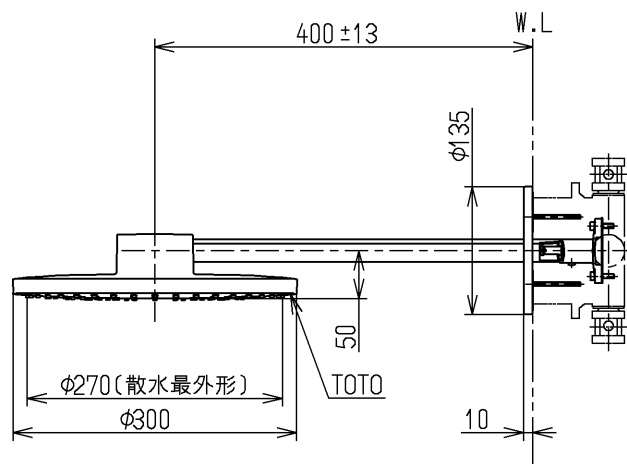
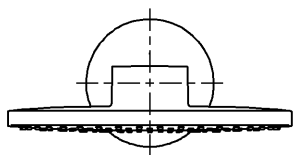
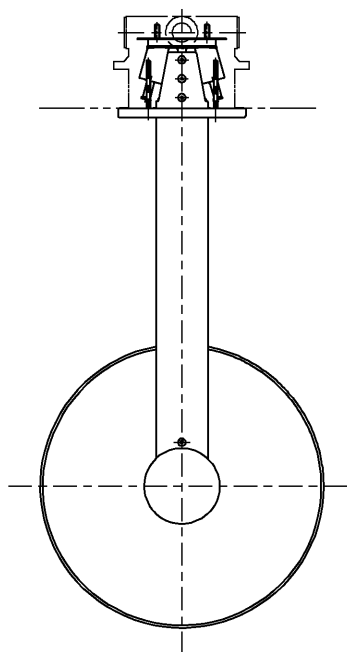


生産中止図面

2023/07



設置の際は壁の強度を確認の上、取り付けてください。  
強度が不足した場合、器具が落下し、破損やけがをするおそれがあります。

最高水圧:0.75MPa(水栓根元・静止時)  
最低水圧:0.15MPa(水栓根元・流動時)

<b>TOTO</b>			単位 mm	名称 オーバーヘッドシャワー
製図 長谷部	検図 黒(和 田)	日付 片山 18.08.10	尺度 1:8	固定・丸型
備考				図番 TBW01005J