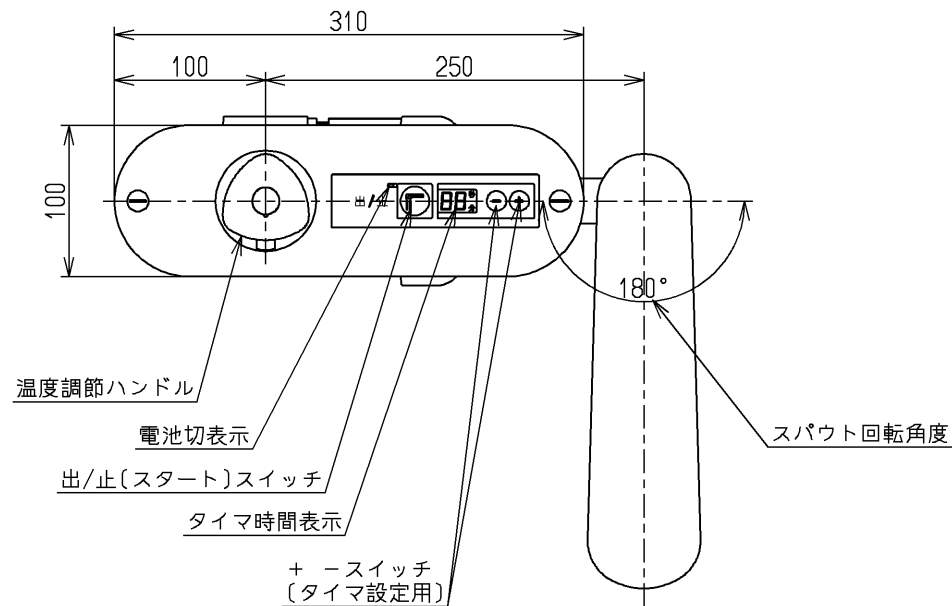
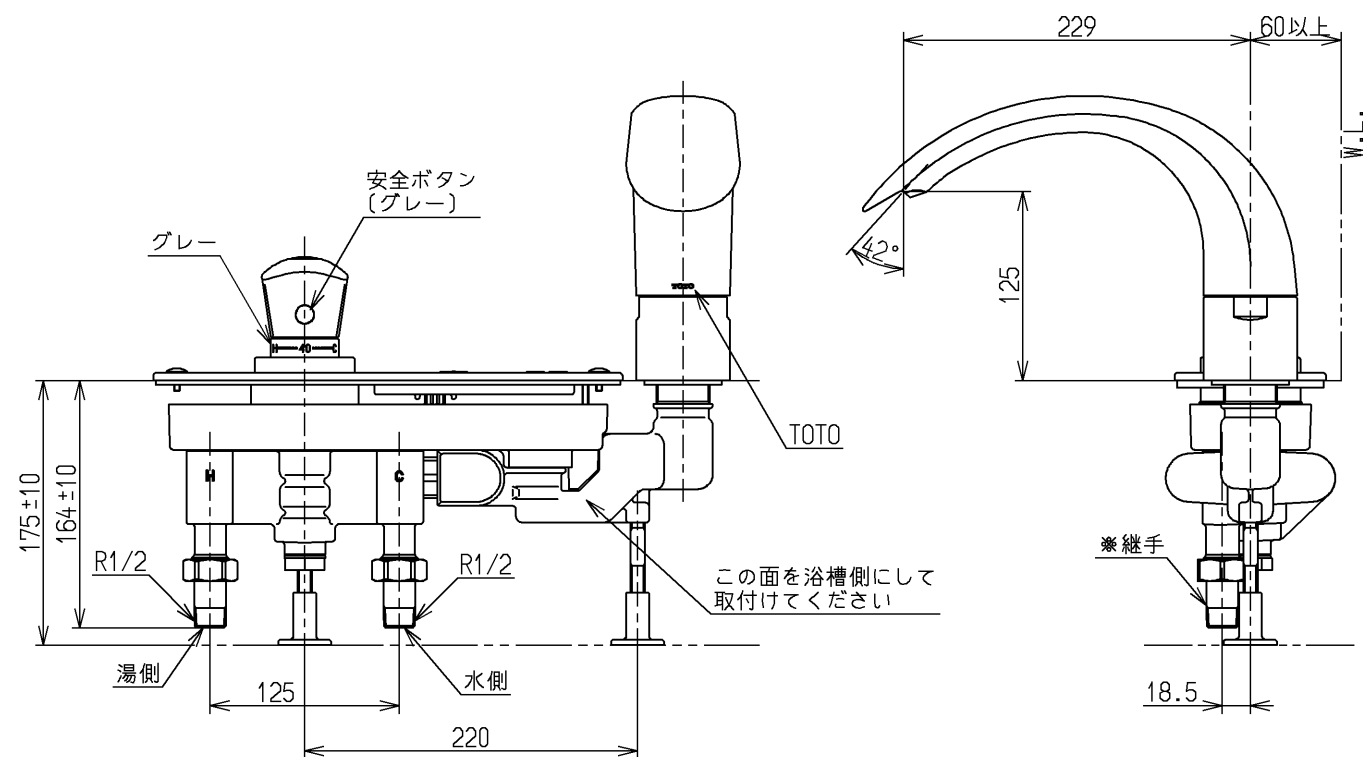
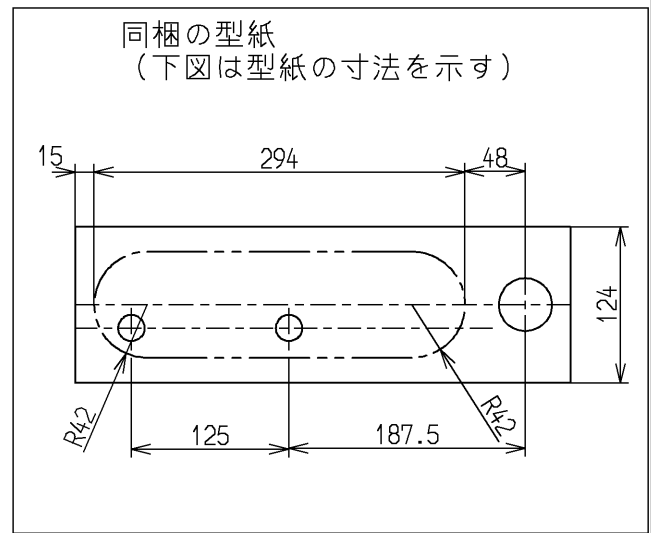
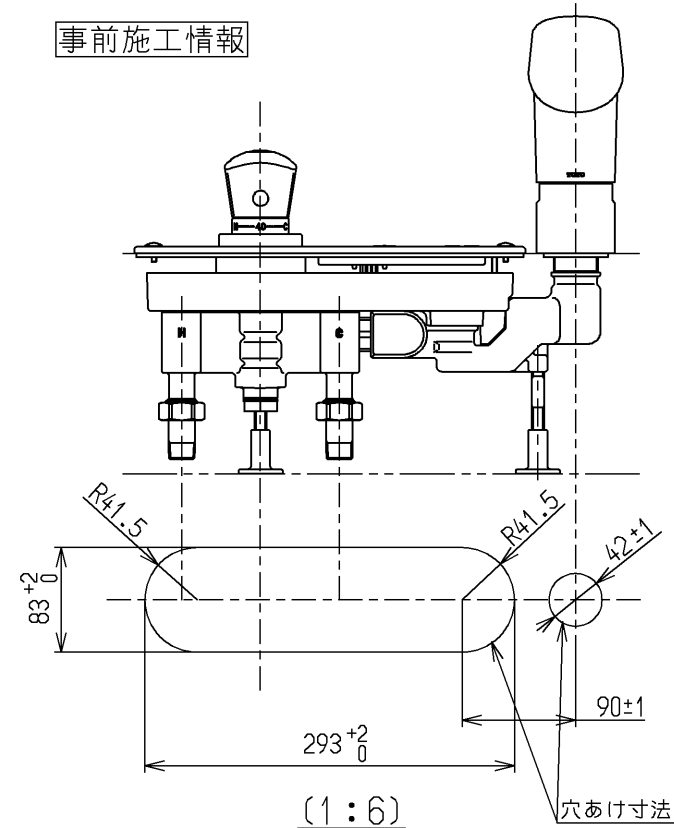


生産中止図面

2013/04



事前施工情報



※継手をねじ込む場合は六角レンチが別途必要です (サイズは対辺12です)

用途		仕様
給水圧力	最低必要水圧	一般住宅用 0.05MPa (流動時)
	最高水圧	0.75MPa (静止時) ※快適にお使いいただくためには、0.2MPa程度の圧力をおすすめします。
使用可能水質		水道水または飲用可能な井戸水
使用環境温度		1~40℃ ※凍結が予想される場所には設置できません。
最高給湯温度		85℃
電源		単3アルカリ乾電池×2本
電池寿命		日25回使用で約2年(20分タイマ5回及び、1分タイマ20回の場合) ※電池切れ予告機能付き(表示ランプ点滅)
吐水時間		標準設定時間1分~30分(1秒~99分まで設定変更可能)
特記事項		(1)湯圧が水圧より高くないように設定してください。 (2)給湯温度は、使用する温度より10℃以上高く設定してください。 (3)安全のため給湯温度は60℃給湯をおすすめします。 (4)湯水を逆に配管しないでください。 (5)浴室などスチームをご使用の際は、器具内の圧力上昇でハンドルの動きが悪くなる場合があります。 (6)誤操作防止のチャイルドロック機構付きです。 (7)屋内用です。 水栓が故障するおそれがあるため、屋外で使用しないでください。

水道法適合品		エコマーク商品		名称
TOTO		単位	mm	台付サーモ13 (埋込・タイマ) (浴室)
		尺度	1:5	
製図 和(照)	検図 北野	日付 本(志)	13.04.18	図番
備考 逆止弁付				TEB1LX