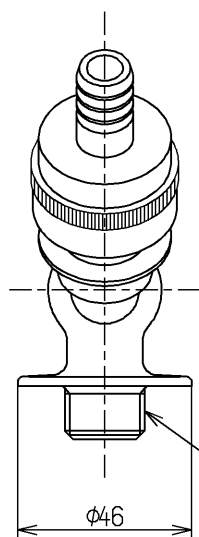
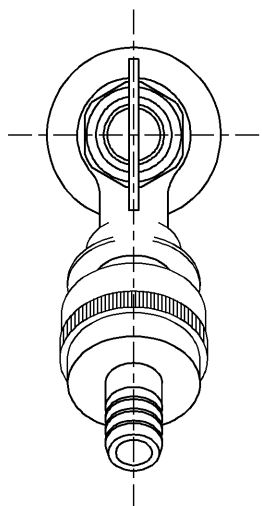
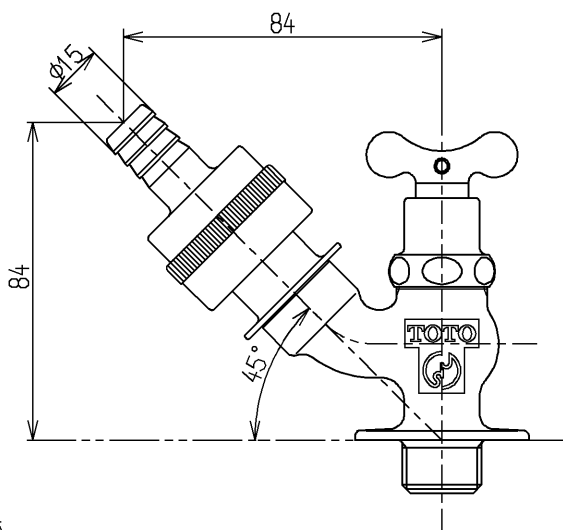


生産中止図面

1998/12



PJ1/2
(JIS B 2061)



			単位	名称	
			mm	散水栓13	
製図	検図	日付	尺度	(JIS)	
河村	植木	福谷	1:2		
備考			図番		
			T28K13		