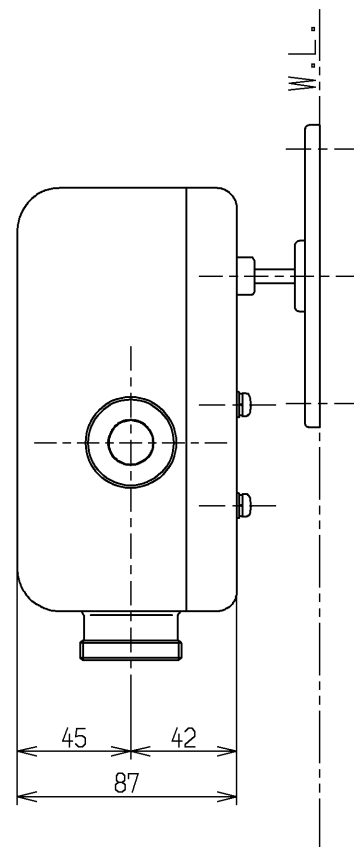
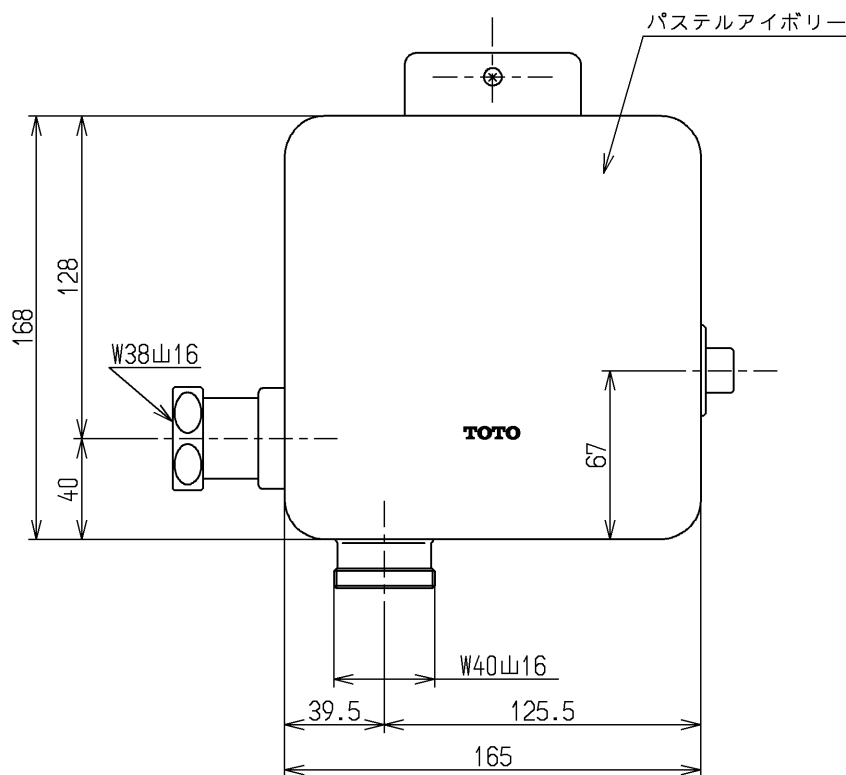
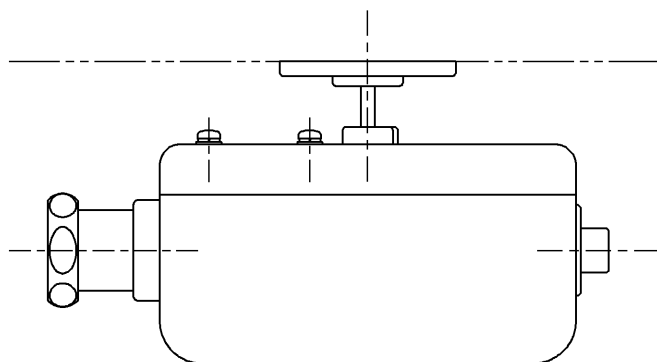


生産中止図面

2000/04



便器洗浄に海水を使用する船舶関係は 耐海水用をご利用ください  
 中水・工業用水・井水を使用する場合は 特殊品をご利用ください

<b>TOTO</b>			単位 mm	名称 自動フラッシュバルブ (左給水用)
製図 吉岐尾	検図 岩中	日付 酒(和)井 00.03.14	尺度 1:3	図番
備考 第三者認証自社検査品				TEF62LX