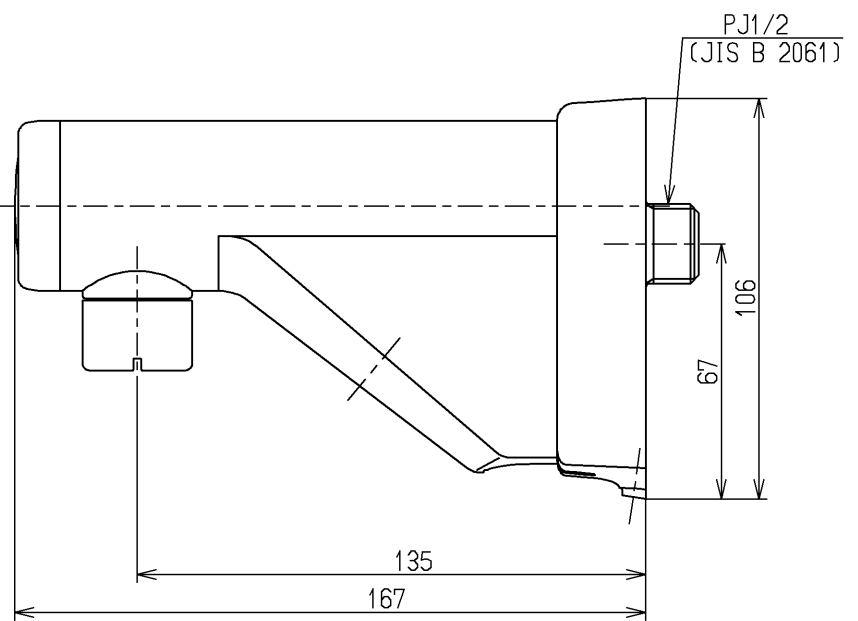
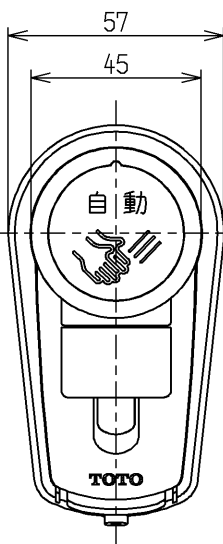
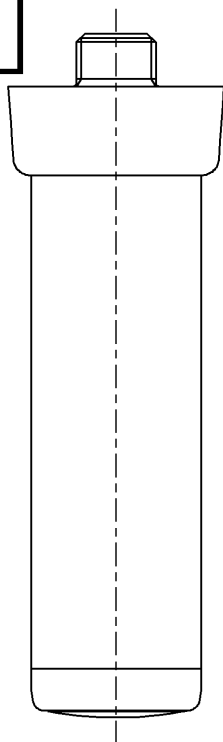


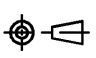
生産中止図面

2007/11



インバータや赤外線を用いた他の機器により誤作動することがあります

水道法適合品

TOTO			単位	名称
			mm	
製図	検図	日付	尺度	図番
園田	松尾	安田	1:2	
備考				