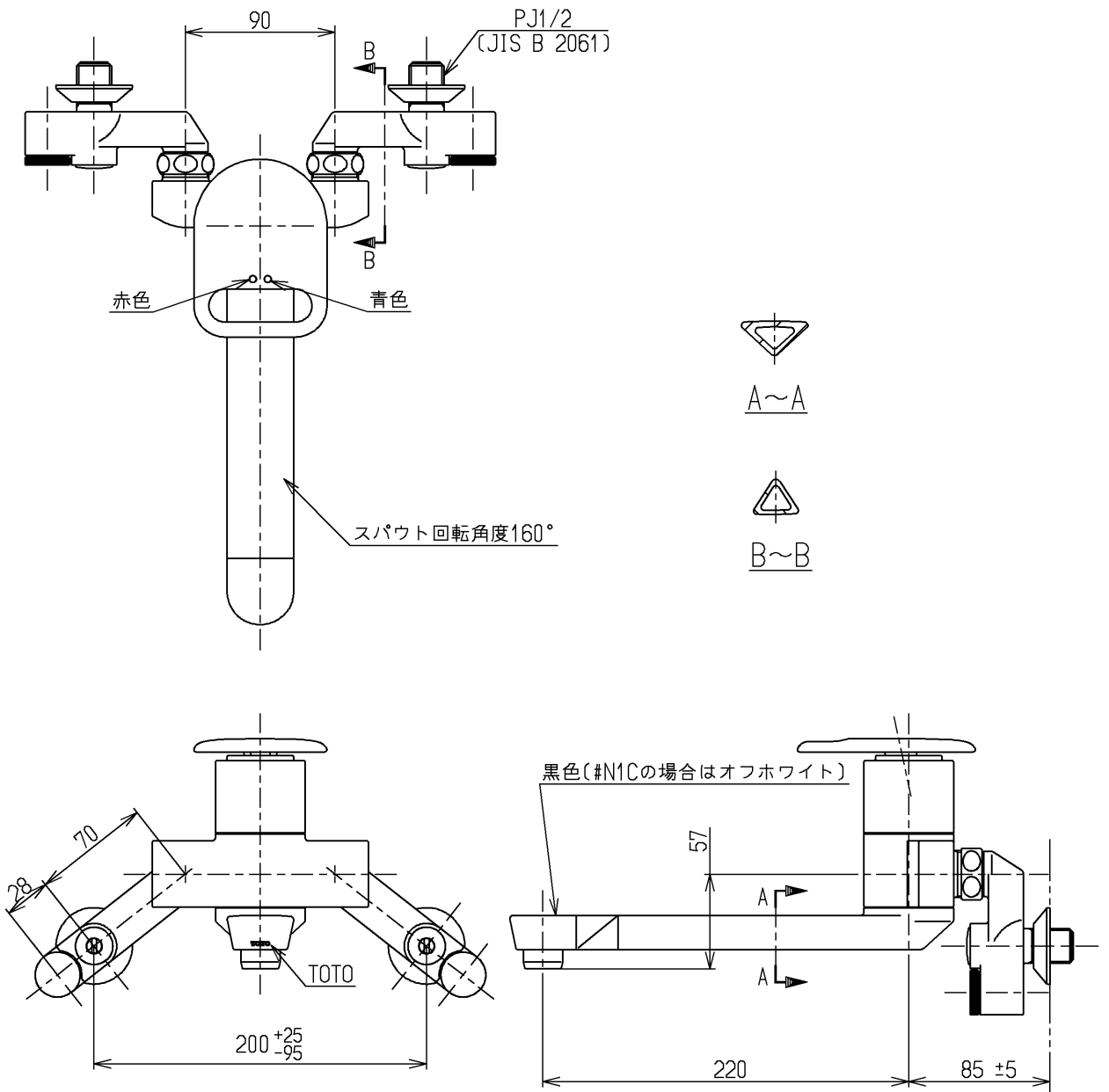


生産中止図面

1999/03



JIS品又は日本水道協会検査品

<b>TOTO</b>			単位 mm	名称 壁付シングル13 (逆止弁無・寒) (台所) (JIS)
製図 中野	検図 有利松	日付 梅本	尺度 1:4	図番
備考				TK680ZKX