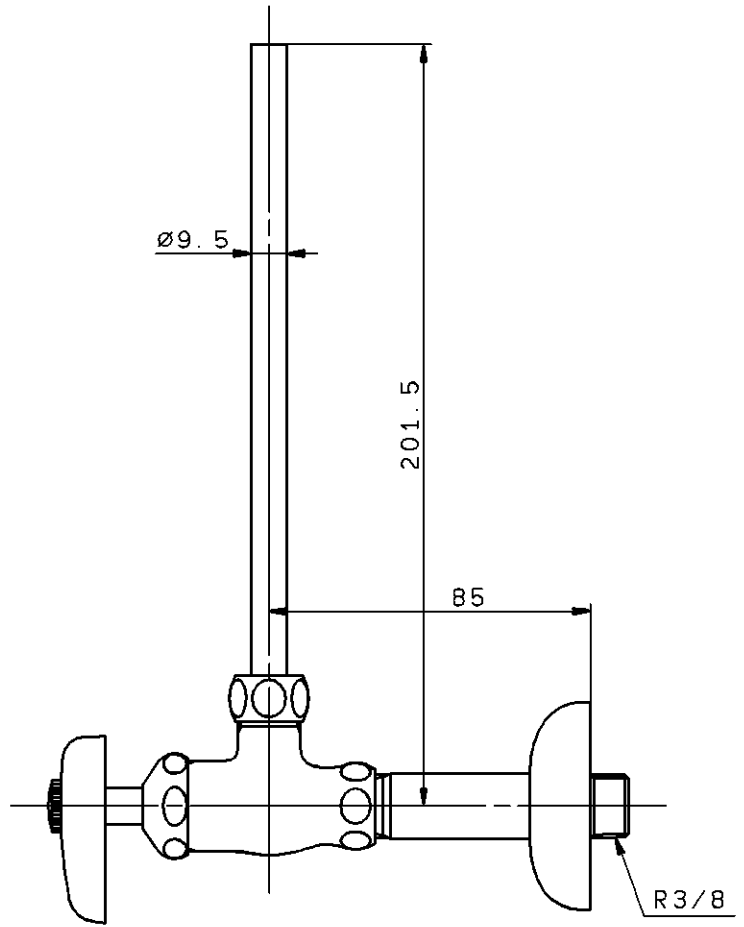
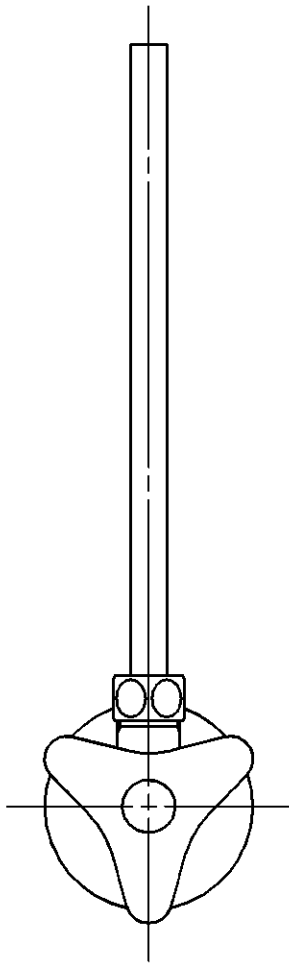
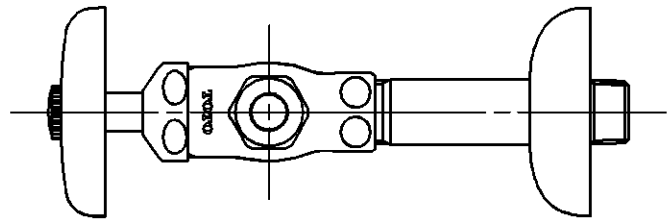


生産中止図面

1997/02



東陶機器株式会社

第三角法

単位  
mm

名称

製図 中川

検図 安藤 (松井)

日付  
4. 4. 27

尺度  
1 : 2

止水栓

備考

品番

TL236C