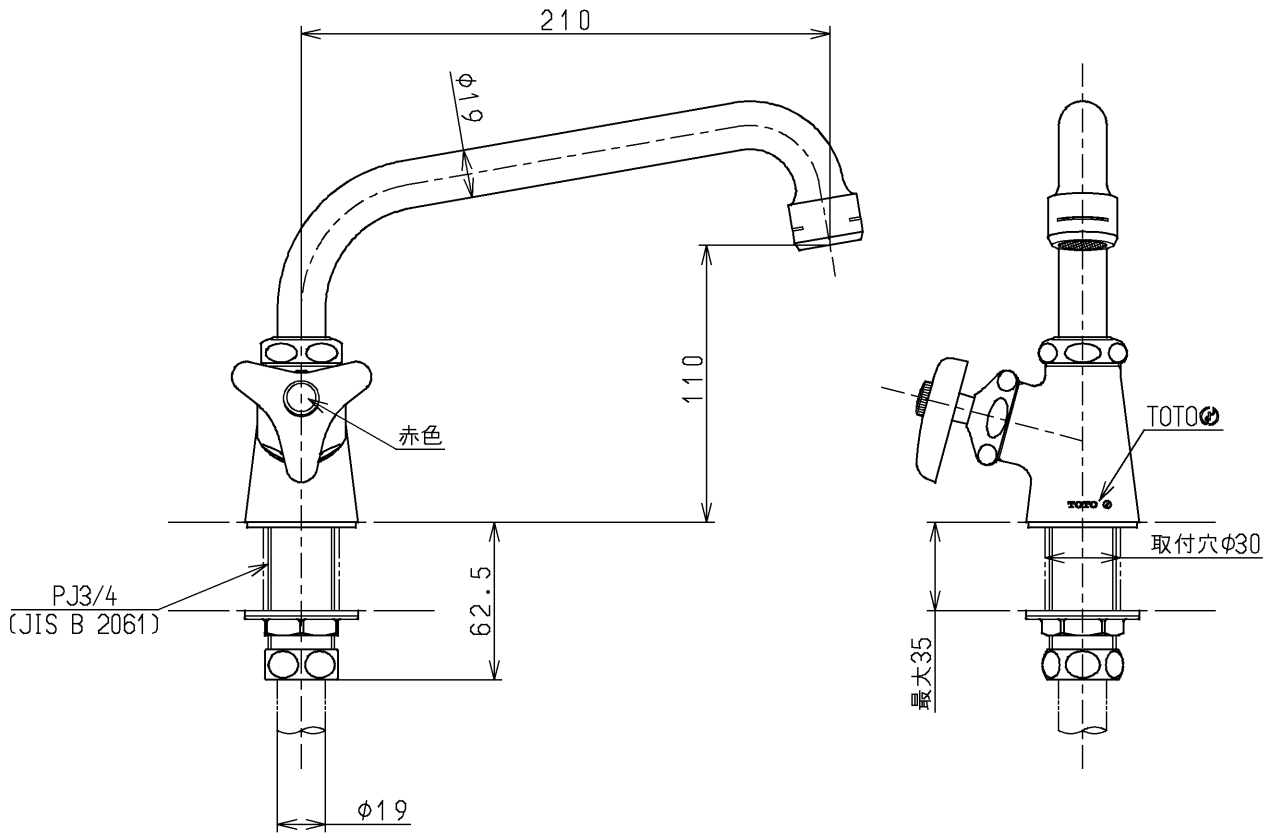
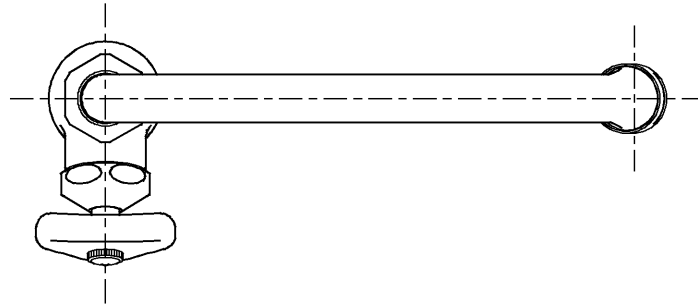


生産中止図面

2005/04

区分

H



建設省記号：20-F9A

			単位	名称
			mm	
製図	検図	日付	尺度	(JIS)
小澤	安田	梅本	1:3	
備考				図番
				T136LS20