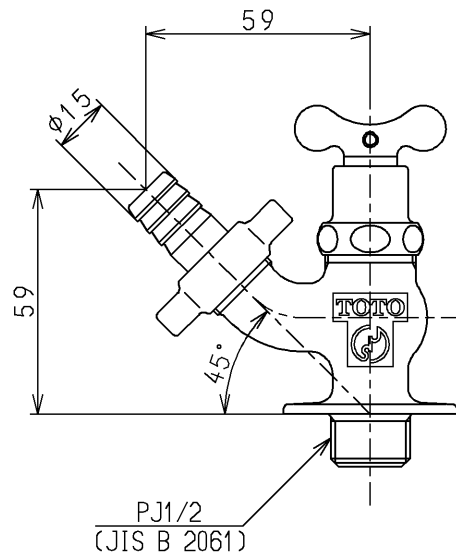
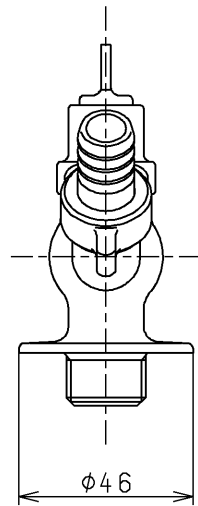
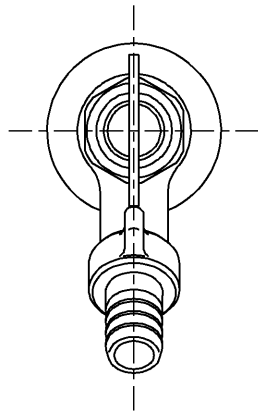


生産中止図面

1998/12



TOTO			単位 mm	名称 散水栓13 (JIS)
製図 河村	検図 植木	日付 98.12.3	尺度 1:2	図番
備考				T27C13