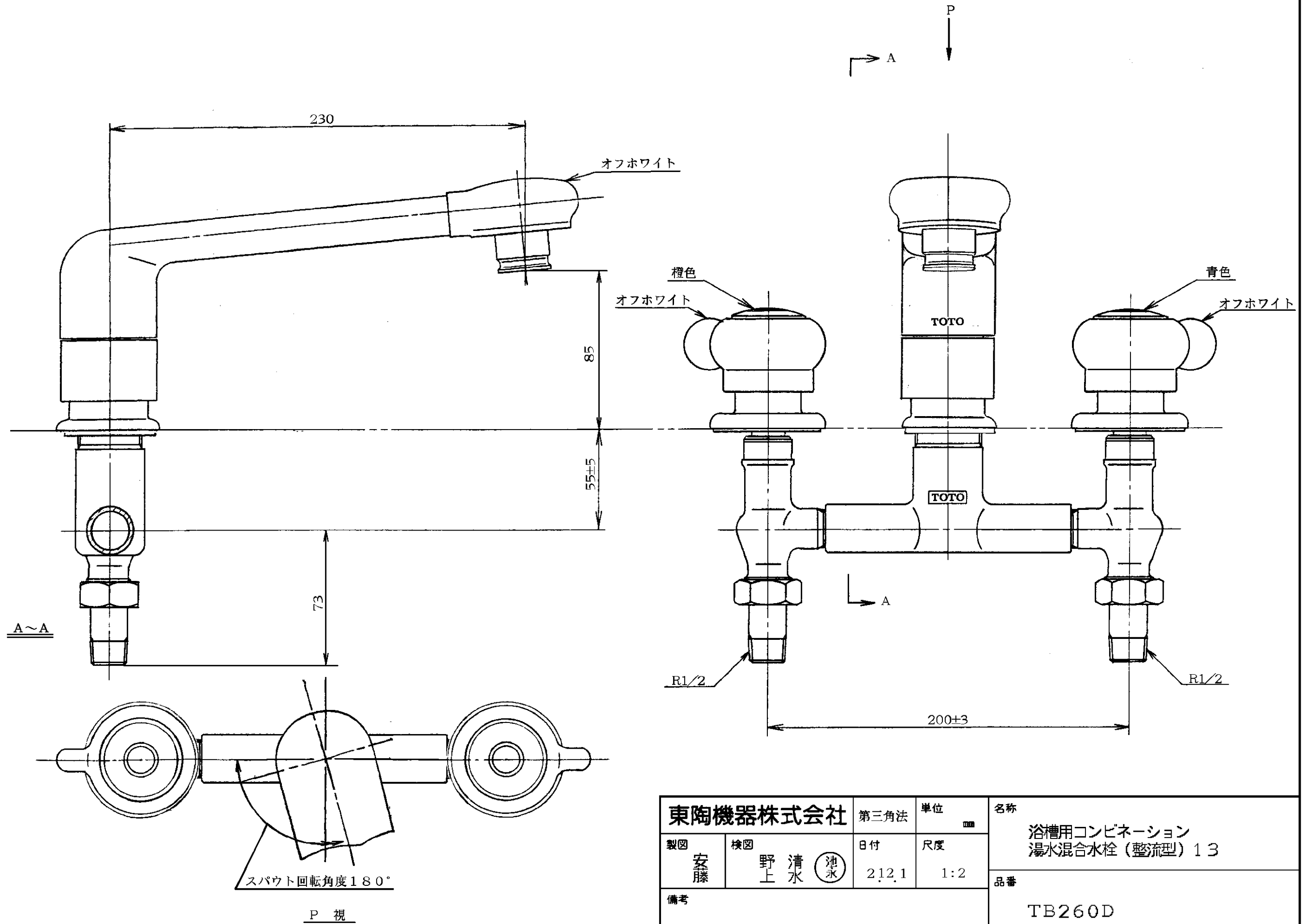


生産中止図面

1999/02

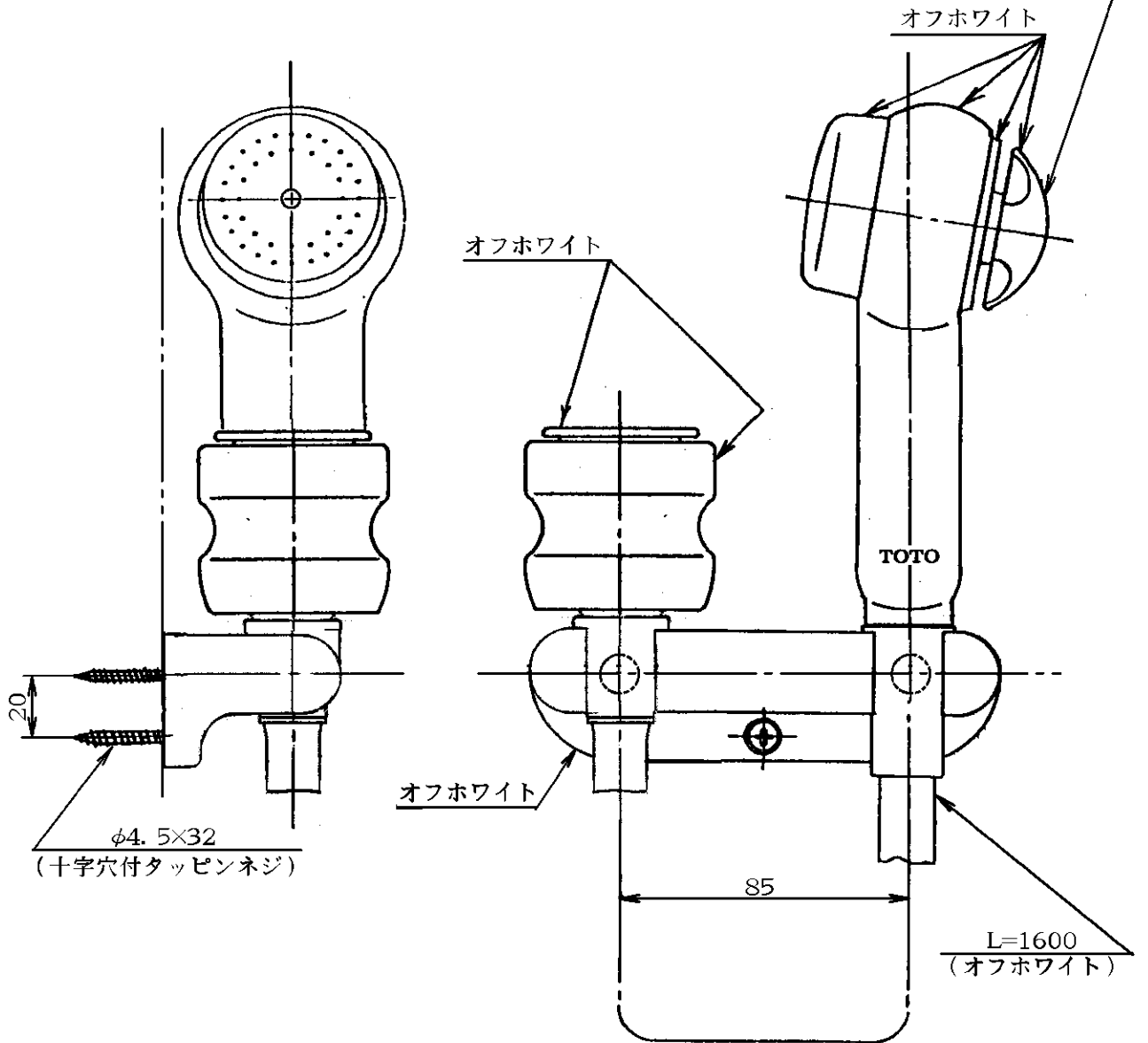


東陶機器株式会社		第三角法	単位 mm	名称
製図 安藤	検図 野上 清水 (池永)	日付 2.12.1	尺度 1:2	浴槽用コンビネーション 湯水混合水栓 (整流型) 13
備考				品番 TB260D

生産中止図面

1999/02

ジェット・スプレー切換えハンドル



東陶機器株式会社

第三角法

単位
mm

名称

製図

検図

日付

尺度

浴槽用コンビネーション
湯水混合水栓（整流型）13

安藤

野上 清水 (池水)

2.12.1

1:2

品番

備考

TB260D