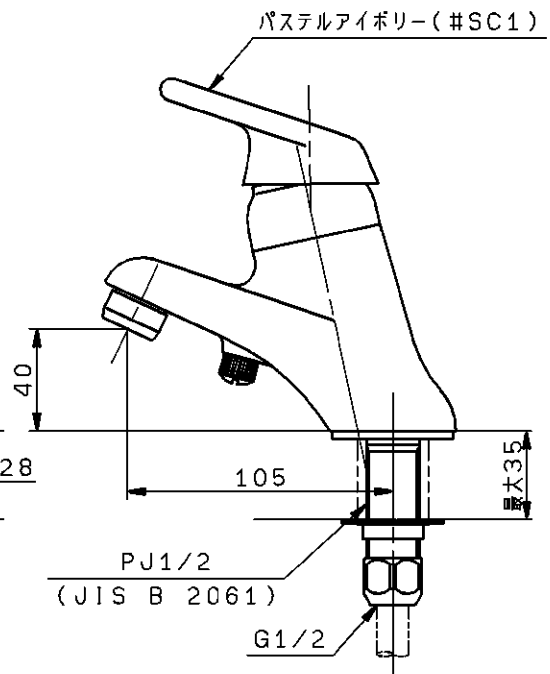
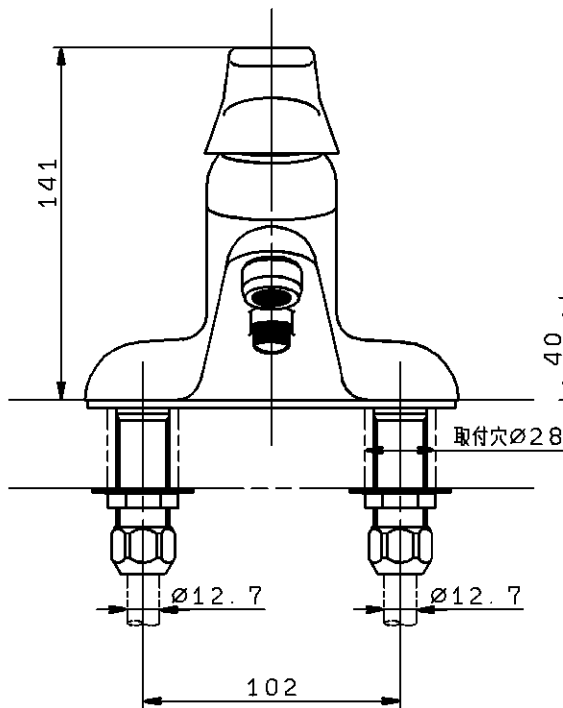
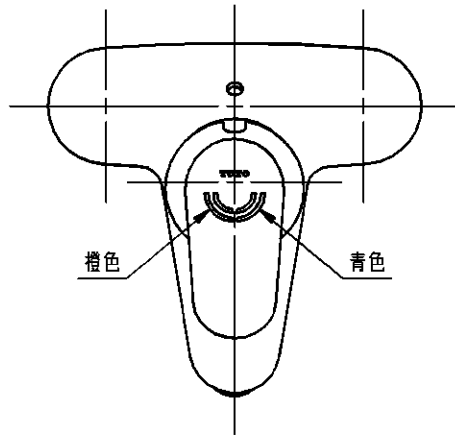


生産中止図面

1997/03



東陶機器株式会社

第三角法

単位
mm

名称

製図 吉田

検図 安藤 (松井)

日付
4. 5. 11

尺度
1 : 3

シングルレバー混合栓(寒冷地用)

備考

品番

TL8AZ