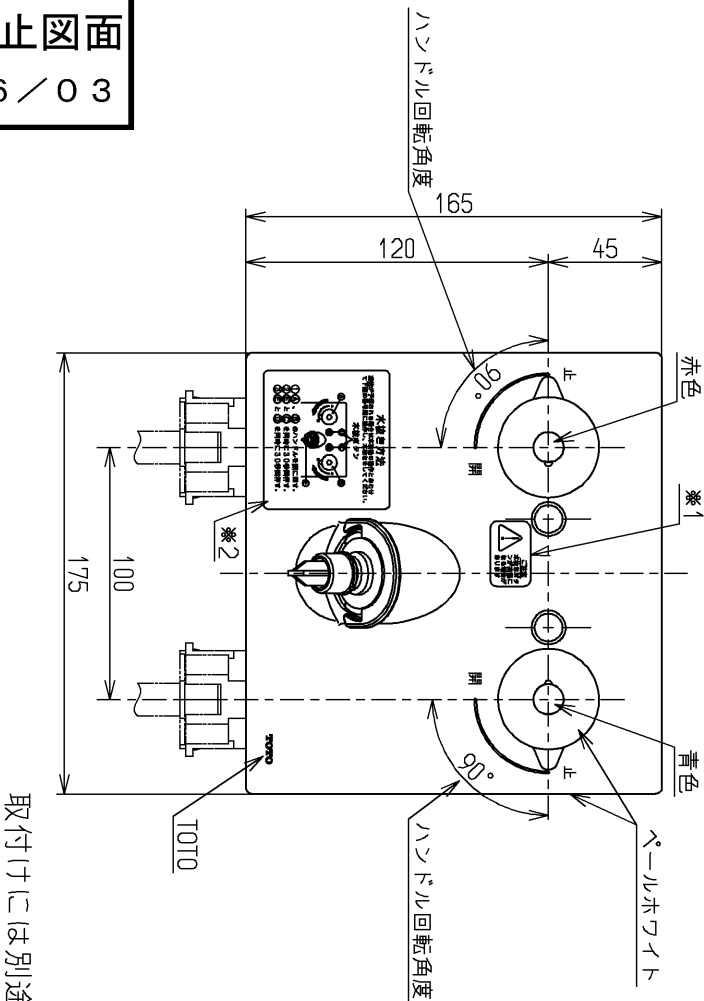
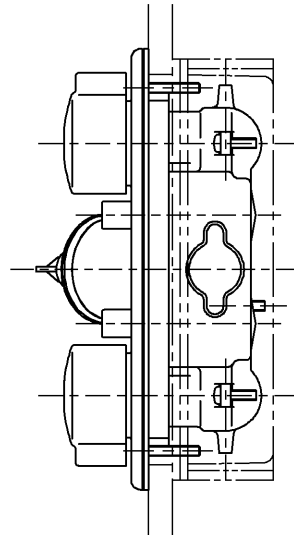
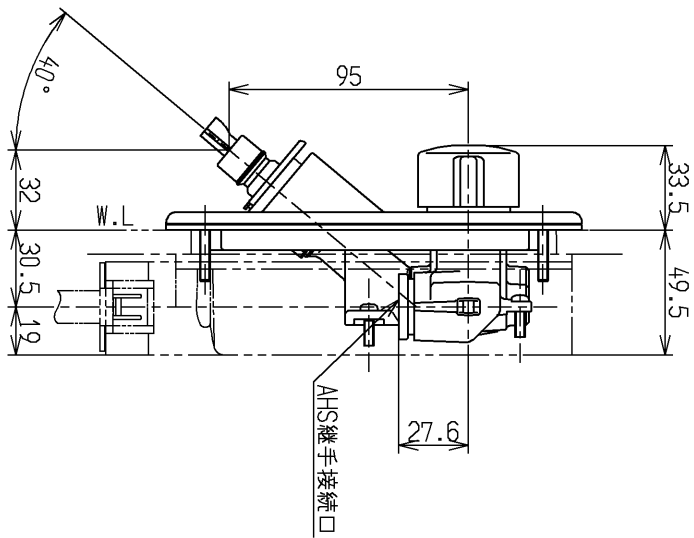


生産中止図面

2006/03



取付けには別途ボックス (TWA20B型) が必要となります



※1部詳細図(1:1)



※2部詳細図(1:1)

水抜き方法

凍結が予想される場合は水抜き栓の操作とあわせて下図の番号順に操作し、水抜きをしてください。

水抜きボタン

- ① (A) のハンドルを開き回す。
- ② (E) と (C) を同時に30秒間押し。
- ③ (E) と (D) を同時に30秒間押し。

水道法適合品

TOTO

製図
富山

検図
近藤

畑中

日付
05.12.01

単位
mm
尺度
1:3

名称
壁付きツーハンドル湯水混合水栓
(埋込・ホース接続・本体部・寒)

図番

備考

緊急止水弁・逆止弁付

TWA20AP1KX