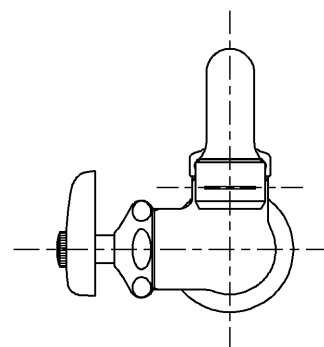
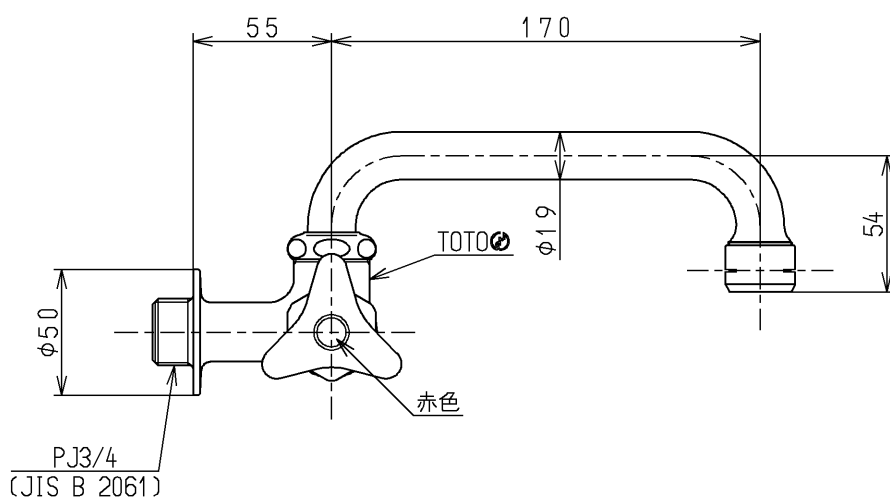
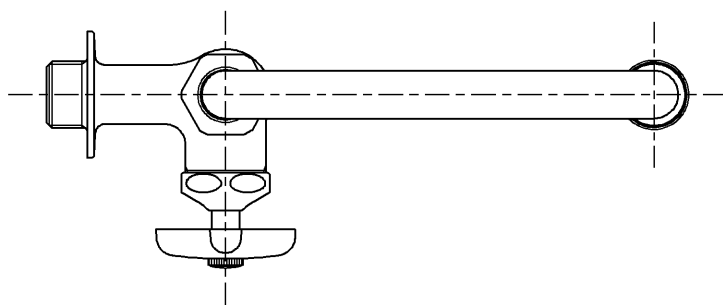


生産中止図面

1999/07

区分

H



建設省記号：20-F10A

<b>TOTO</b>			単位 mm	名称 横水栓20 (横自在・泡まつ)
製図 小澤	検図 安田	日付 梅本 99.6.22	尺度 1:3	(JIS)
備考				図番 T131LS20