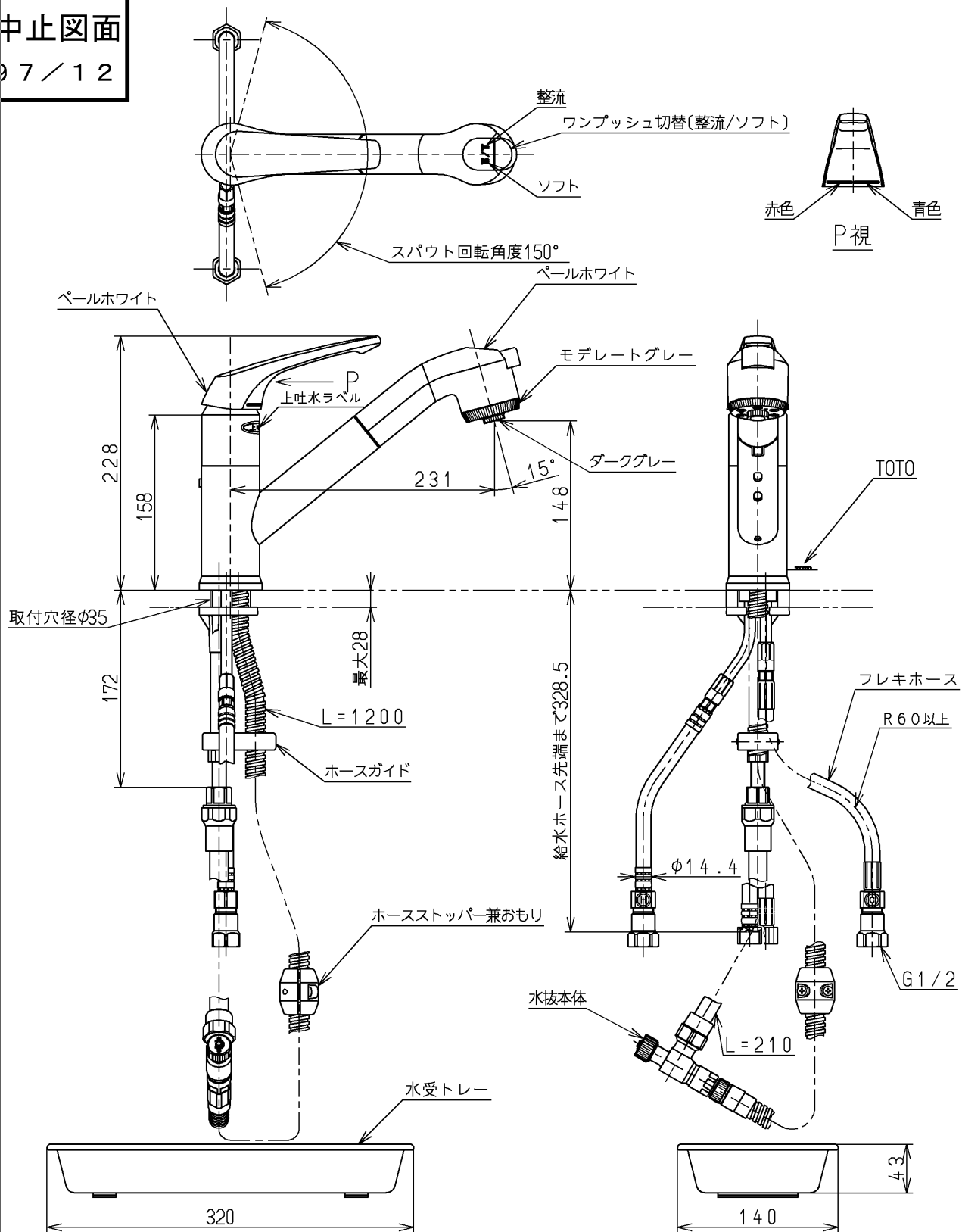


生産中止図面

1997/12



上吐水式
 ウォーターハンマー低減機構内蔵
 ハンドスプレー引き出し長さ600

JIS品又は日本水道協会検査品

TOTO			単位 mm	名称 台付シングル13 (シャワー・スプレー・寒) (台所) (JIS)
製図 小林	検図 久保	日付 竹内 97.11.27	尺度 1:5	図番 TKJ32UBFKX
備考 逆止弁付				