

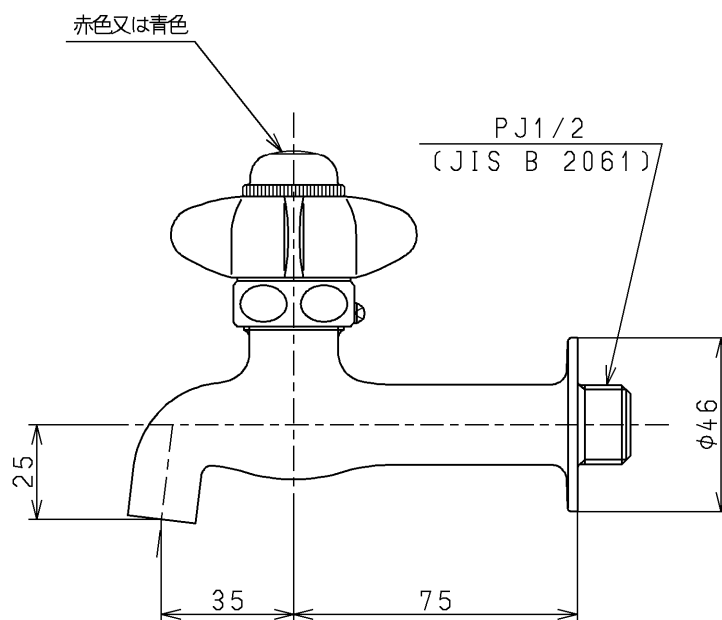
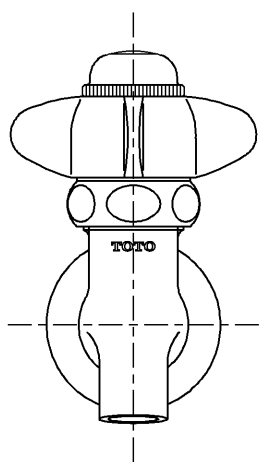
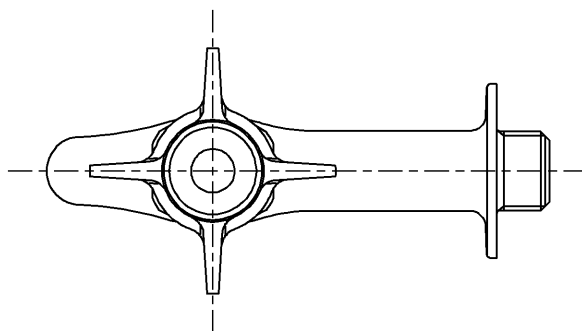
生産中止図面

1999/11

区分

C

H



TOTO



単位

mm

名称

自閉横水栓 13

製図

検図

吉田

安田

梅本

日付

99.11.10

尺度

1:2

図番

T302

備考