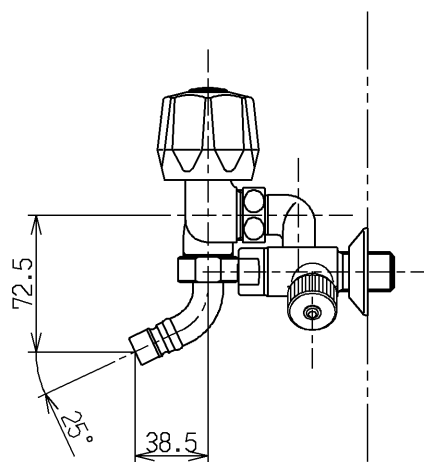
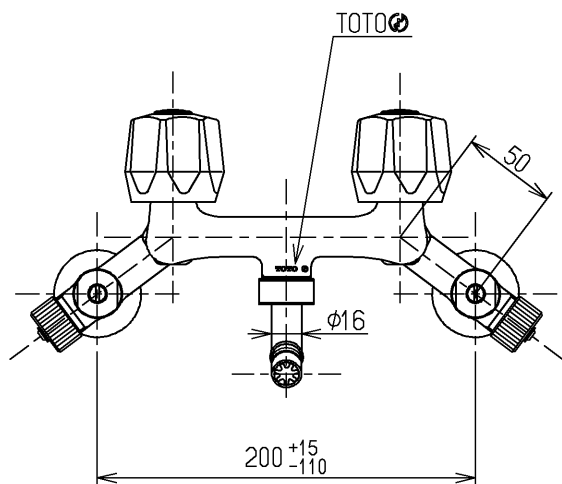
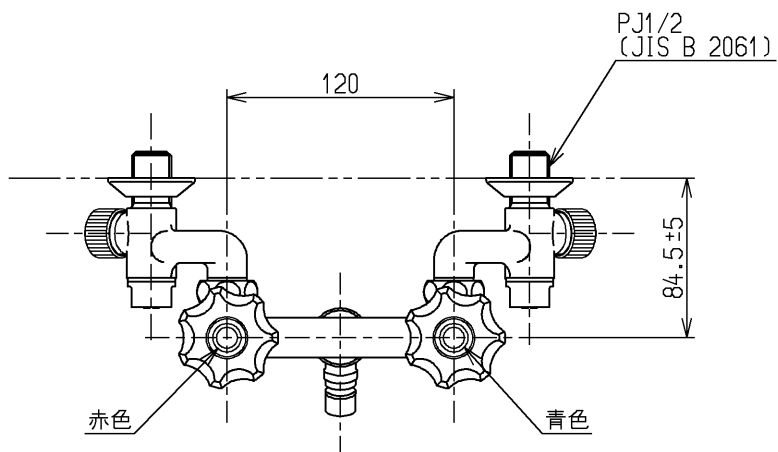


生産中止図面

2003/01



国土交通省記号：13-F2A

TOTO			単位 mm	名称 壁付きツーハンドル湯水混合水栓13 (ホース接続・寒) (JIS)
製図 吉田	検図 松尾	日付 酒和 井 03.01.24	尺度 1:4	図番
備考 逆止弁付・固定こま式				T34B1UZR