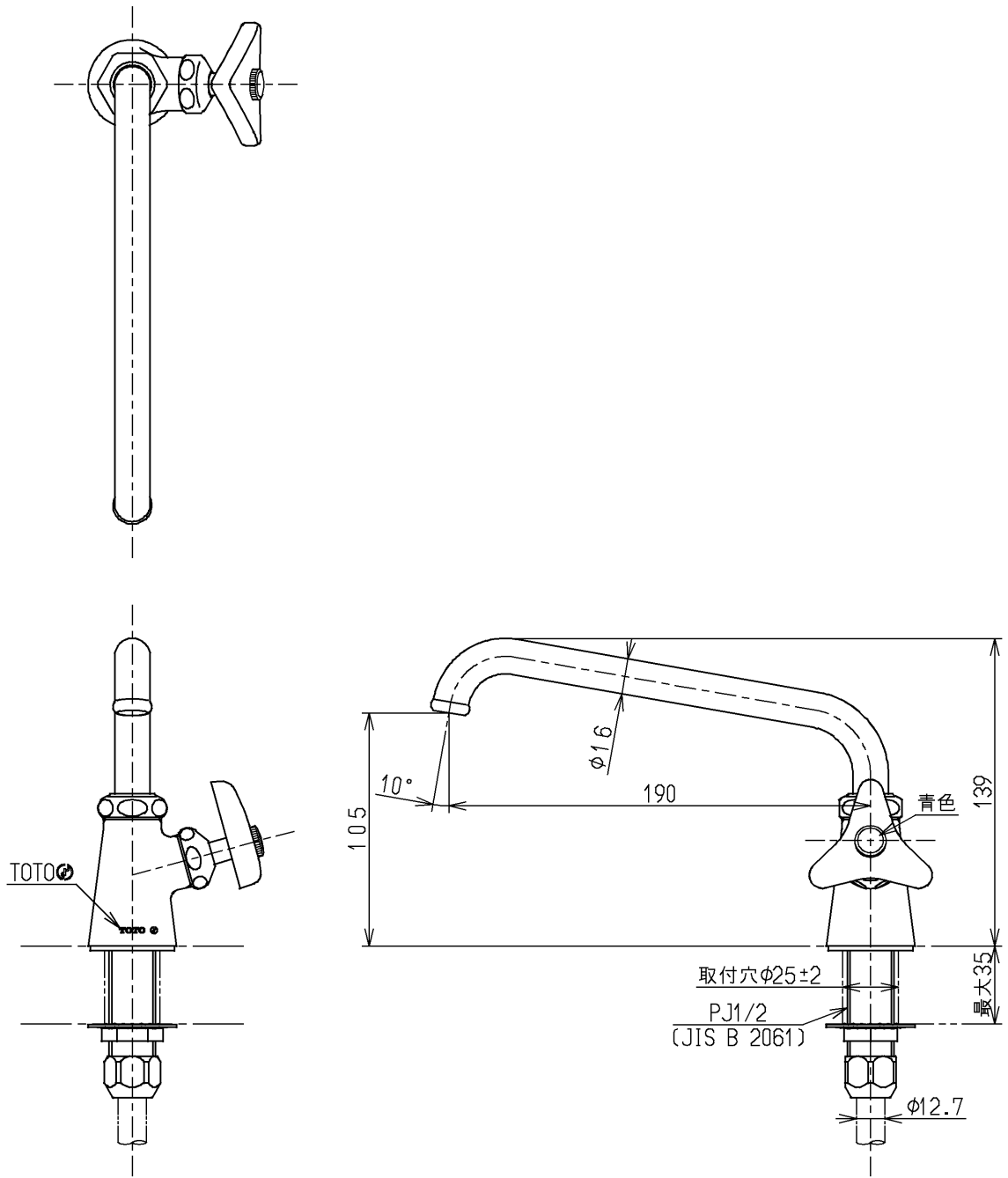


生産中止図面

2004/11

区分

C



都市基盤整備公団記号：1/2-F9-19
国土交通省記号：13-F9A

水道法適合品

			単位	名称
			mm	
製図	検図	日付	尺度	(JIS)
村田(雅)	小林	森田	1:3	
備考				図番
				T36S13