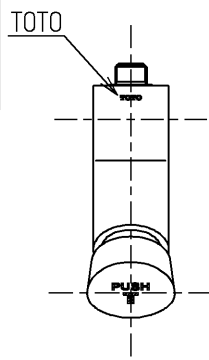
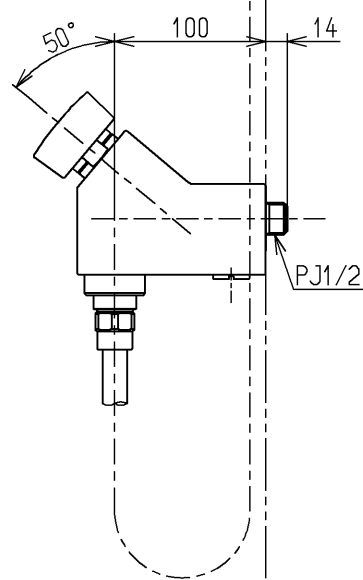
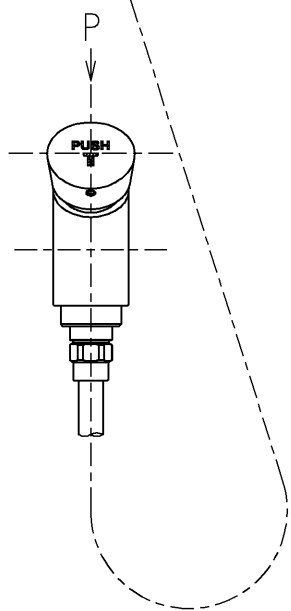
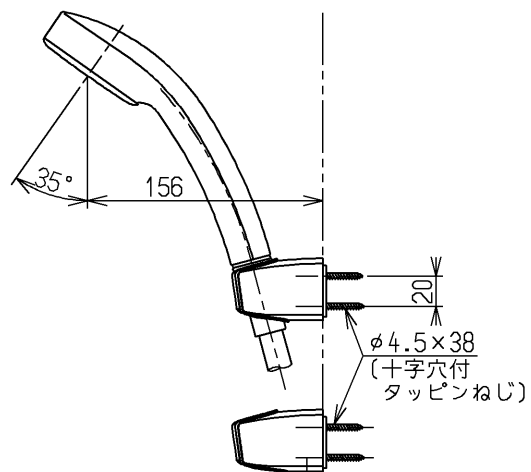
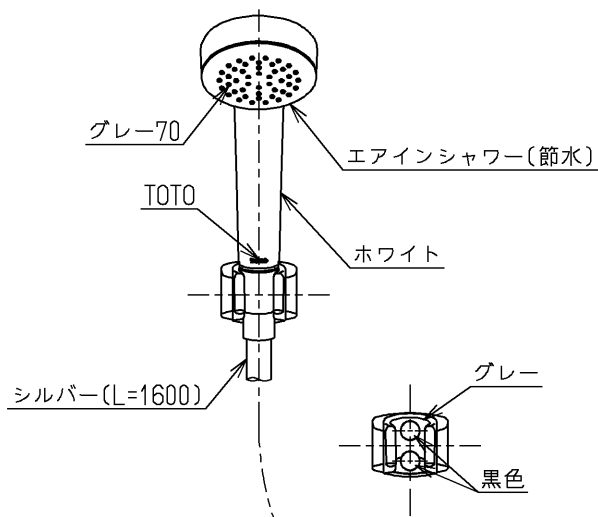


生産中止図面

2015/12



P視



水道法適合品

			単位	名称
			mm	
製図	検図	日付	尺度	図番
中野(知)	今宮	藤村	15.10.06	
備考				TMF19E1
逆止弁付				