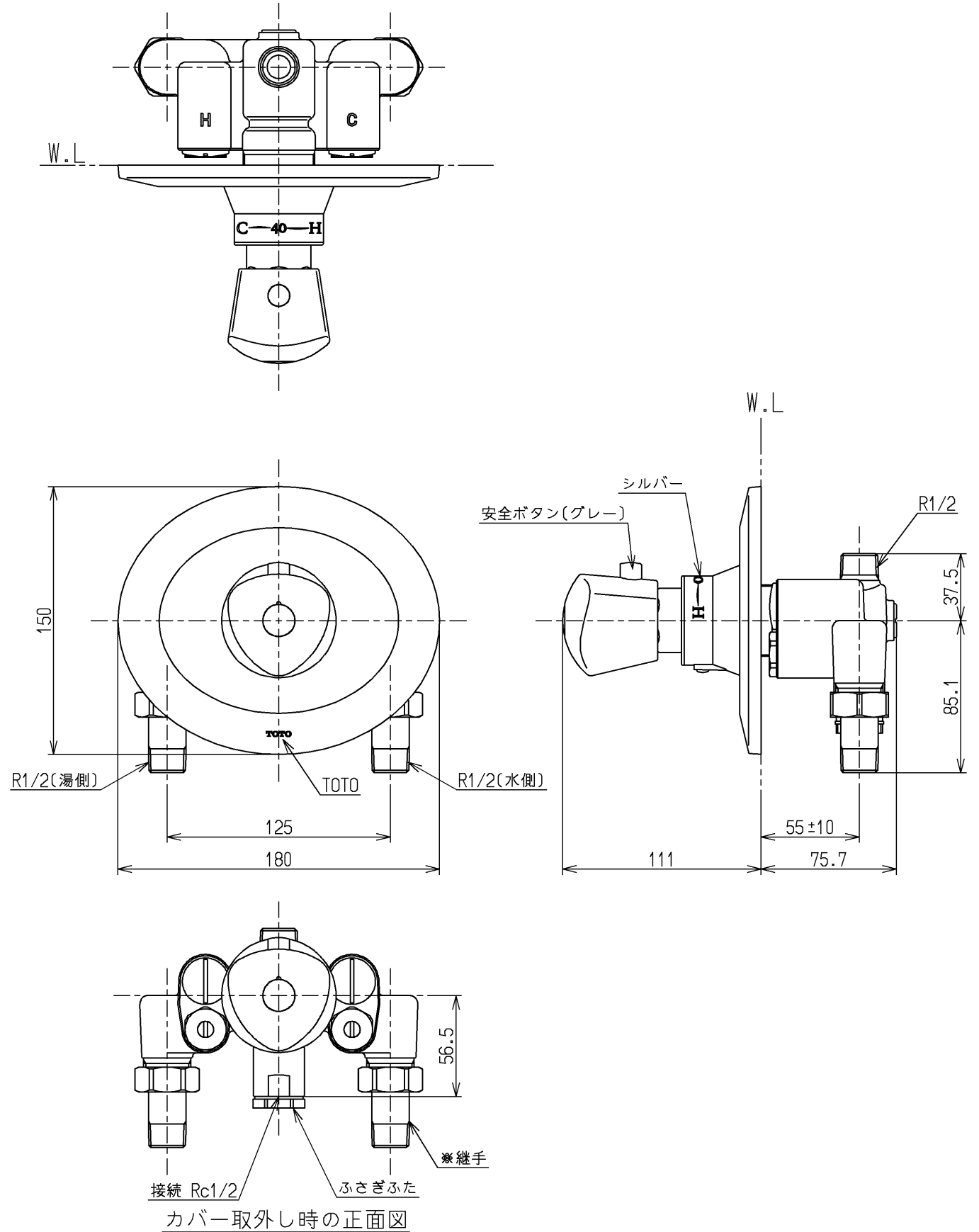


生産中止図面

2013/03



※継手をねじ込む場合は六角レンチが別途必要です
(サイズは対辺12です)

仕様		
用途	パブリック/一般住宅用	
給水圧力	最低必要水圧	0.05MPa (流動時)
	最高水圧	0.75MPa (静止時) ※快適にお使いいただくためには、0.2MPa程度の圧力をおすすめします。
使用可能水質	水道水または飲用可能な井戸水 ※温泉水・再生水は使用できません。	
使用環境温度	1~40℃ ※凍結が予想される場所には設置できません。	
最高給湯温度	85℃	
特記事項	(1)湯圧が水圧より高くならないように設定してください。 (2)給湯温度は、使用する温度より10℃以上高く設定してください。 (3)安全のため給湯温度は60℃給湯をおすすめします。 (4)湯水を逆に配管しないでください。 (5)浴室などでスチームをご使用の際は、器具内の圧力上昇でハンドルの動きが悪くなる場合があります。	

やけど防止のため約45℃以上のお湯が出ないようにしています。

水道法適合品				名称
TOTO		単位	mm	壁付サーモ13 (埋込) (浴室)
製図	検図	日付	尺度	
和(照)	北野	大(島)	13.03.26	1:3
備考				図番
逆止弁付				TBH43X