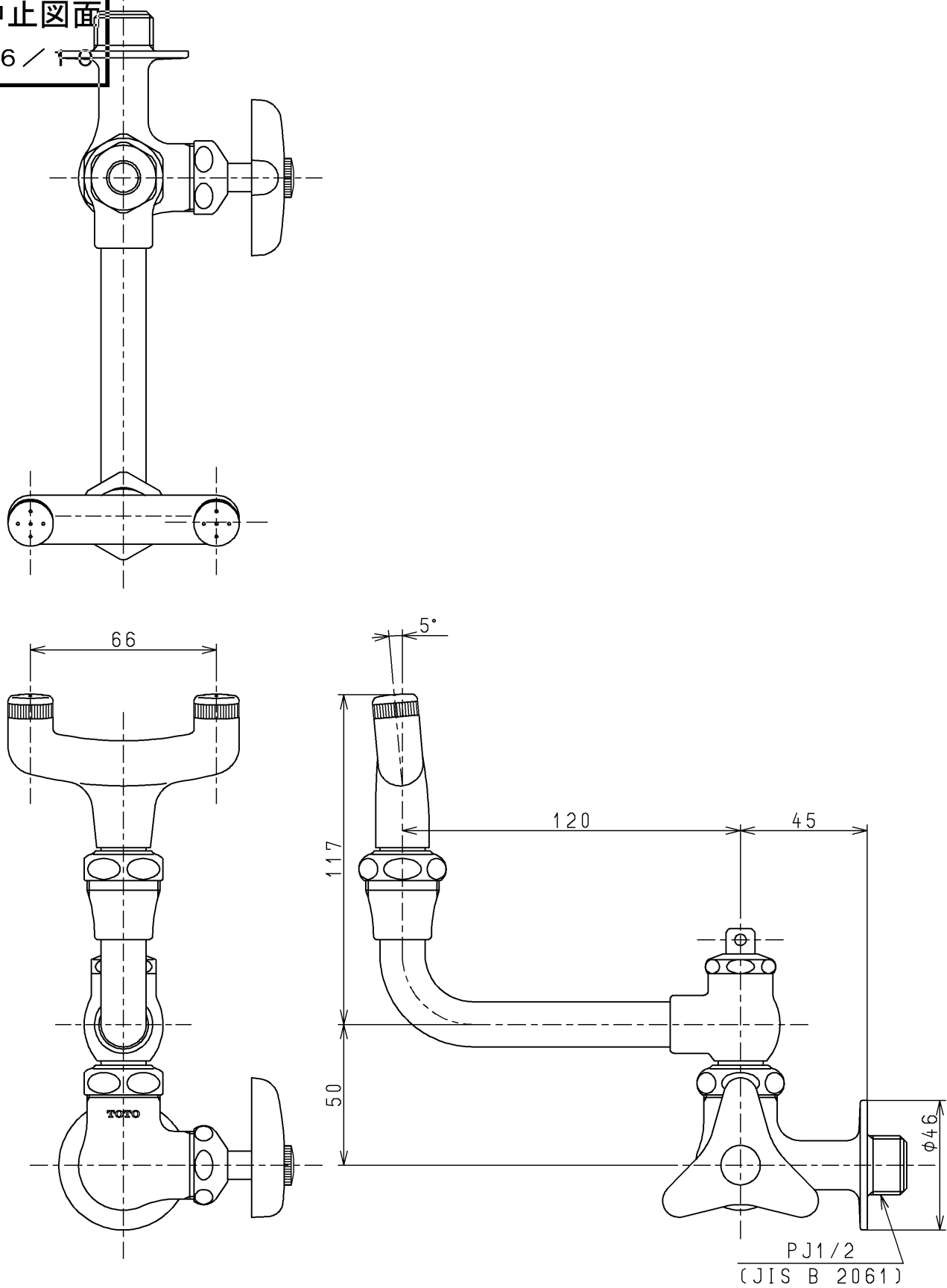


生産中止図面

1996/10



TOTO			単位 mm	名称 横形洗眼水栓 (寒冷地用)
製図 安藤	検図 垣原	日付 96.10.9	尺度 1:2	図番 T248Z
備考				