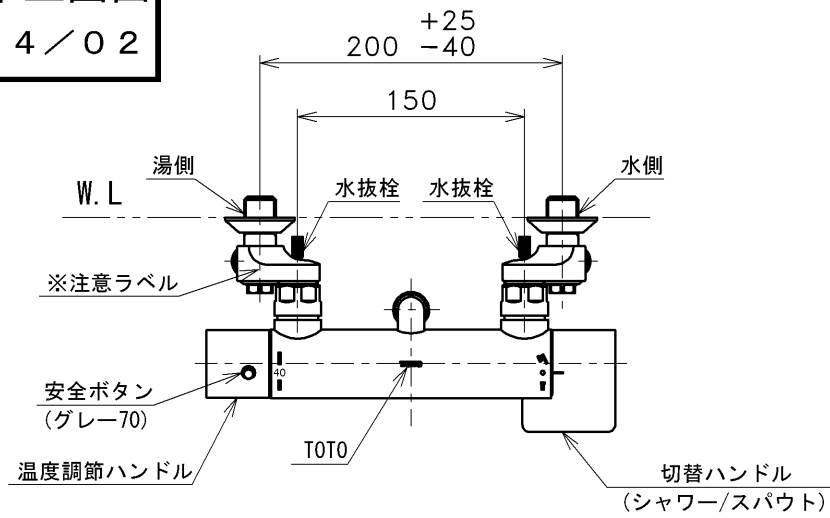
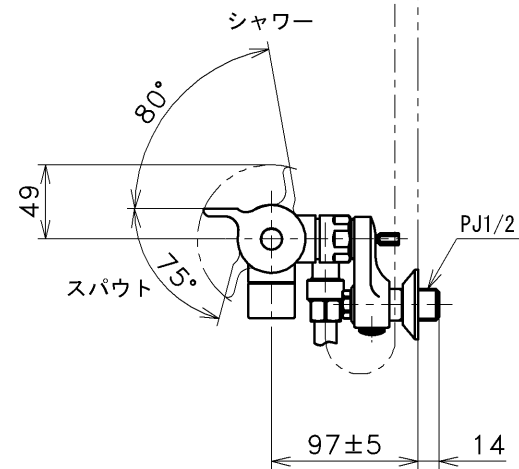
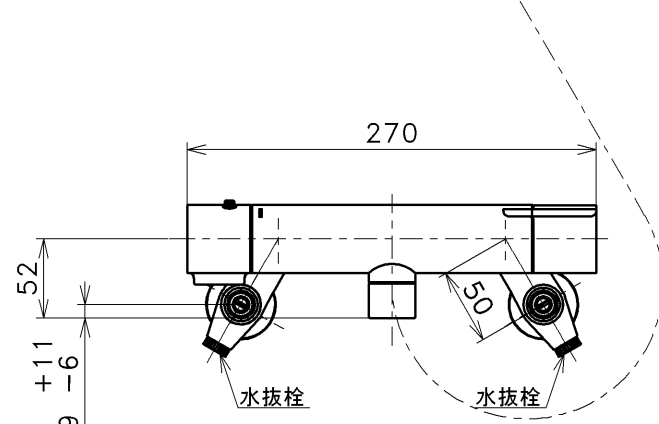
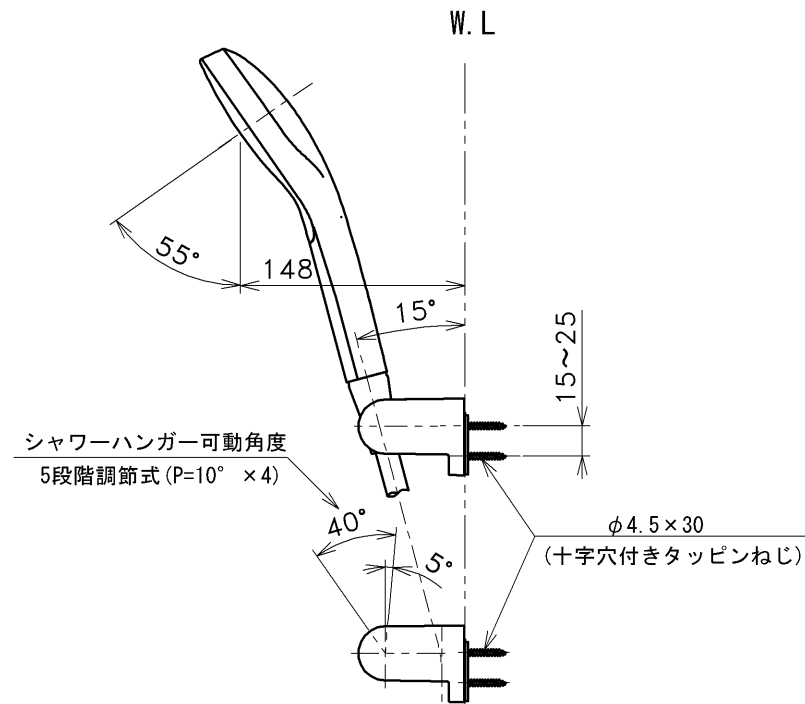
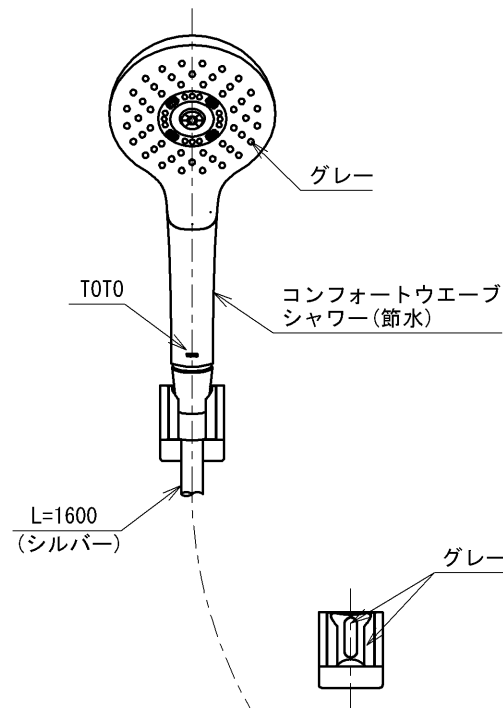


生産中止図面

2024/02



※注意ラベル詳細(1:1)



| 仕様     |   |  |
|--------|---|--|
| 用途     | 一般住宅用   |  |
| 給水圧力   | 最低必要水圧  | 0.05MPa(流動時)   |
|        | 最高水圧  | 0.75MPa(静止時)<br>※快適にお使いいただくためには、0.2MPa程度の圧力をおすすめします。 |
| 使用可能水質 | 水道水または飲用可能な井戸水  |  |
| 使用环境温度 | -20~40℃(0℃以下は水を抜いた状態)   |  |
| 最高給湯温度 | 85℃   |  |
| 特記事項   | (1)湯圧が水圧より高くないように設定してください。<br>(2)給湯温度は、使用する温度より10℃以上高く設定してください。<br>(3)やけど防止のため、給湯器の給湯温度は60℃を超えない設定をしてください。<br>(4)快適な吐水温度を確保するために50℃~60℃設定をおすすめします。<br>(5)湯水を逆に配管しないでください。 |  |

節湯 B1

節湯 B

シャワーには60℃以上の熱湯を通さないでください。

| 水道法適合品 (JIS) |                |                  | 長住協適合品              |                                    |
|--------------|----------------|------------------|---------------------|------------------------------------|
| <b>TOTO</b>  |                | 単位<br>mm         | 名称<br>壁付サーモスタット混合水栓 |                                    |
| 製図<br>近藤(孝)  | 検図<br>小楠<br>小楠 | 日付<br>2020-03-31 | 尺度<br>1:5           | ---<br>コンフォートウエーブ1モード、め<br>つき、寒冷地用 |
| 備考<br>逆止弁付   |                |                  | 品番<br>TBV03411Z     | 図番<br>TBV03411Z=SA00.002.00        |