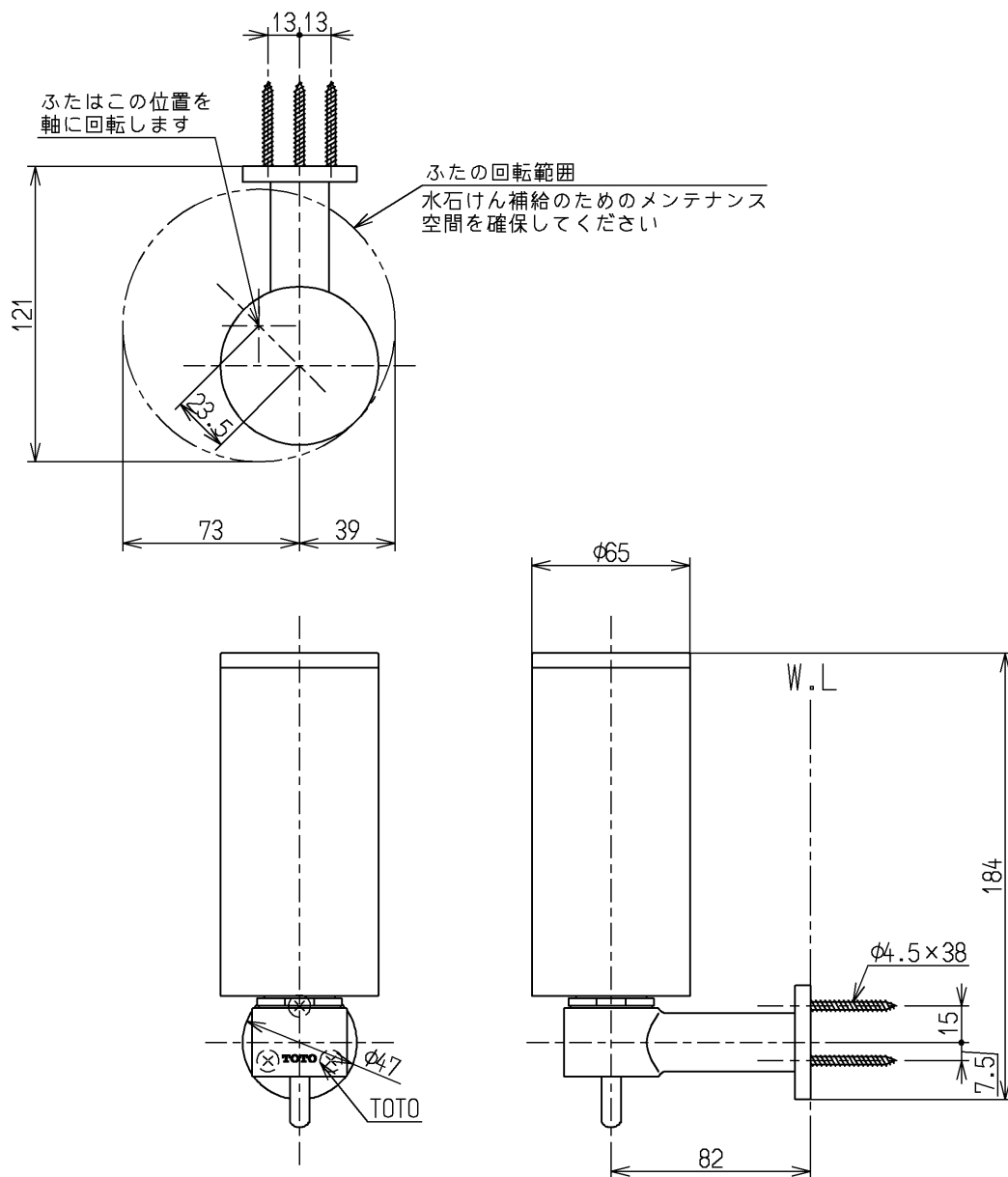


生産中止図面

2012/04



設置の際は壁の強度を確認の上、取り付けてください。  
強度が不足した場合、器具が落下し、破損やけがをするおそれがあります。

容量：0.35L  
TOTO石けん液をご使用ください

<b>TOTO</b>			単位 mm	名称
製図 和(照) 田	検図 本(忠) 田	日付 大(真) 造	尺度 1:3	横形水石けん入れ
備考				図番 TS126G