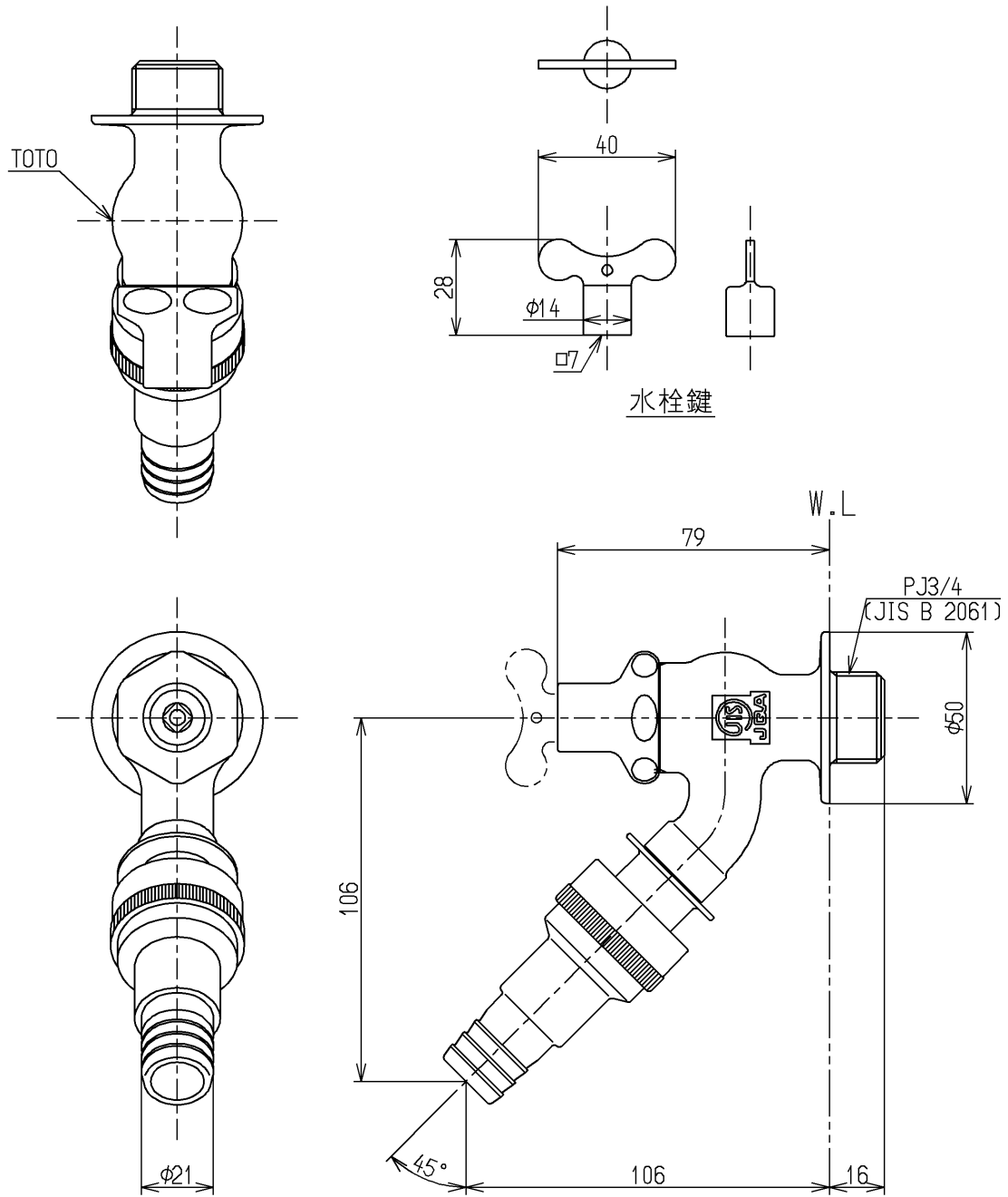


生産中止図面

2012/12



水道法適合品

<b>TOTO</b>			単位	名称
			mm	
製図	検図	日付	尺度	図番
和(照) 田	本(忠) 田	大(造) 12.12.27	1:2	
備考				T28KH20
逆止弁付				