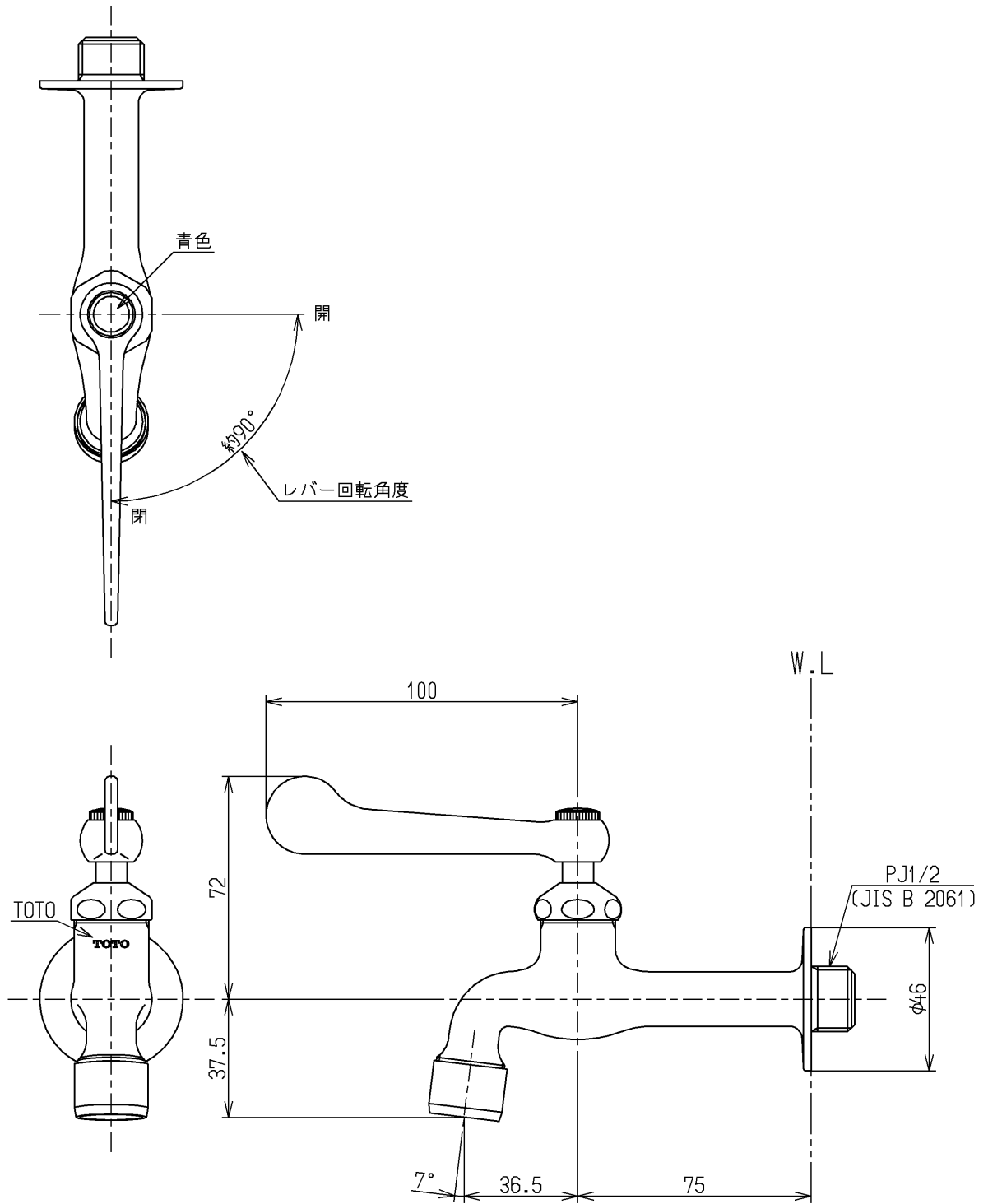


区分
C



水道法適合品(JIS)

TOTO			単位 mm	名称 横水栓
製図 末次	検図 大(義) 庭	松(祐) 尾	日付 12.09.28	尺度 1:2
備考				図番 T123BQ13