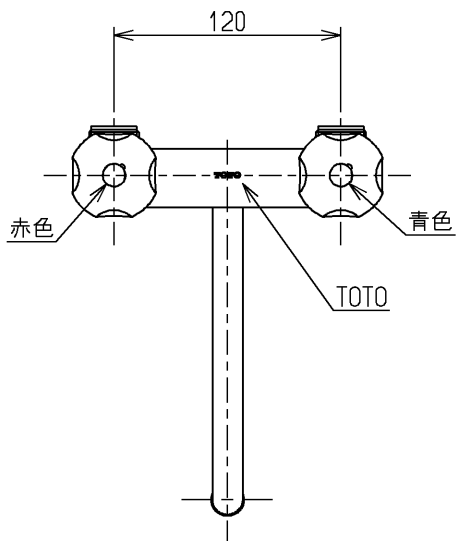


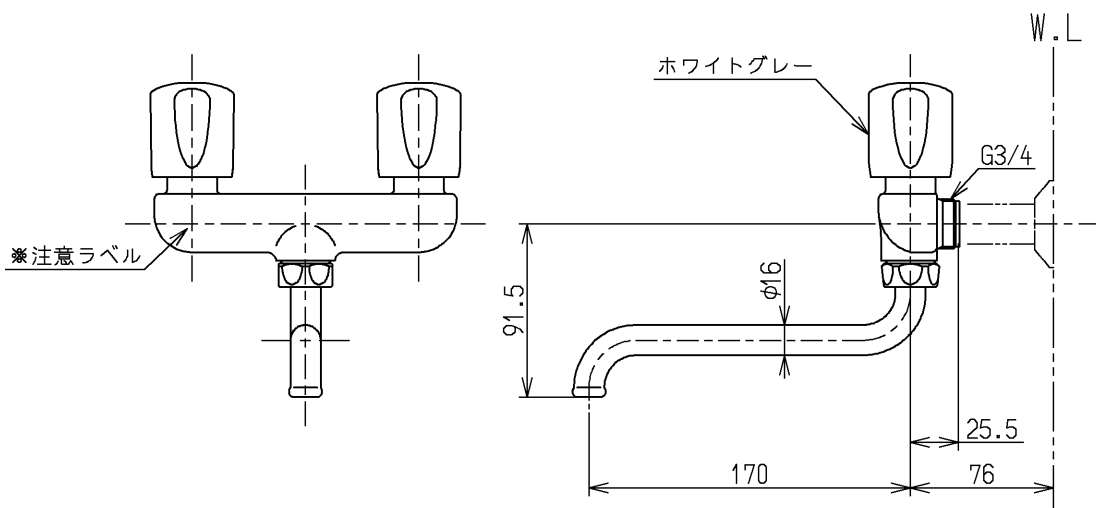
生産中止図面

2011/08



△ご注意  
やけどの  
恐れあり  
さわりな  
いで!

※注意ラベル詳細(1:1)



水道法適合品

<b>TOTO</b>			単位 mm	名称 壁付2ハンドル20 (JIS)
製図 河野	検図 今宮	日付 寺岡 11.08.09	尺度 1:4	図番
備考				T20B1