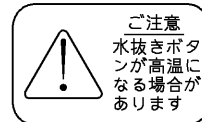
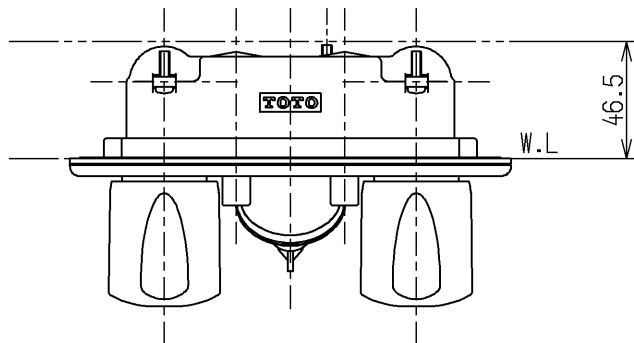


生産中止図面

2004/06



※1部詳細図(1:1)



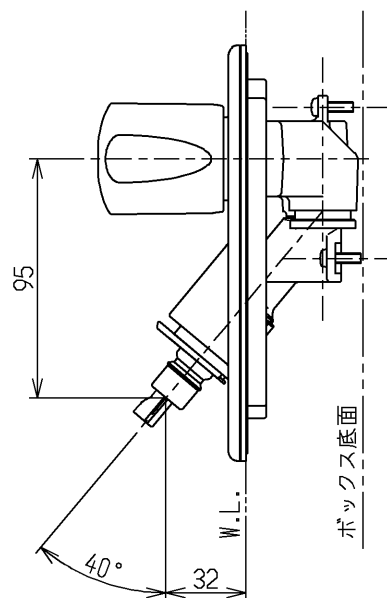
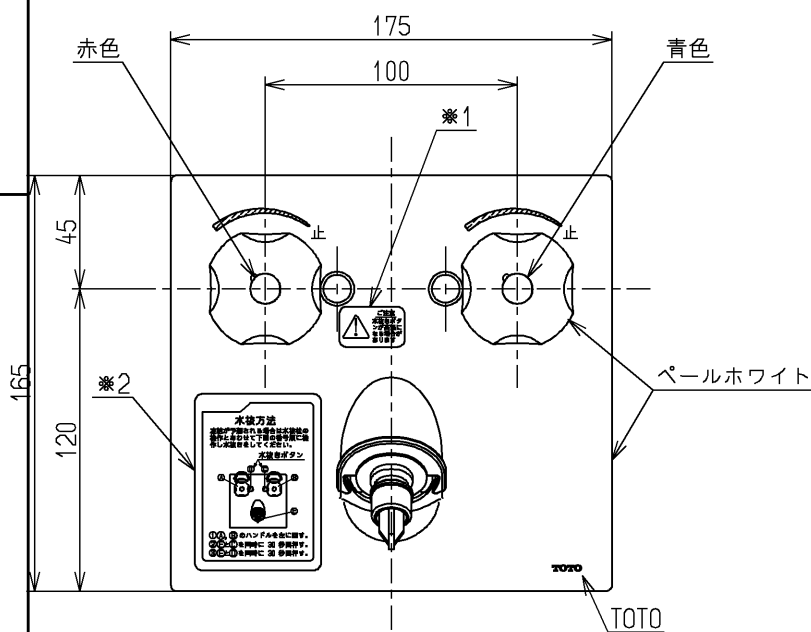
TOTO

水抜き方法
凍結が予想される場合は水抜き栓の操作とあわせて下図の番号順に操作し水抜きをしてください。

水抜きボタン

- ①(A, B)のハンドルを左に回す。
- ②(EとC)を同時に30秒間押す。
- ③(EとD)を同時に30秒間押す。

※2部詳細図(1:1)



取付けには別途ボックス (TWA20B系) が必要となります

水道法適合品

TOTO			単位 mm	名称
製図 吉田	検図 松尾	日付 酒和 井 04.06.28	尺度 1:3	壁付きツーハンドル湯水混合水栓 (埋込・ホース接続・本体部・寒)
備考 緊急止水弁・逆止弁付				図番 TWA20AKX