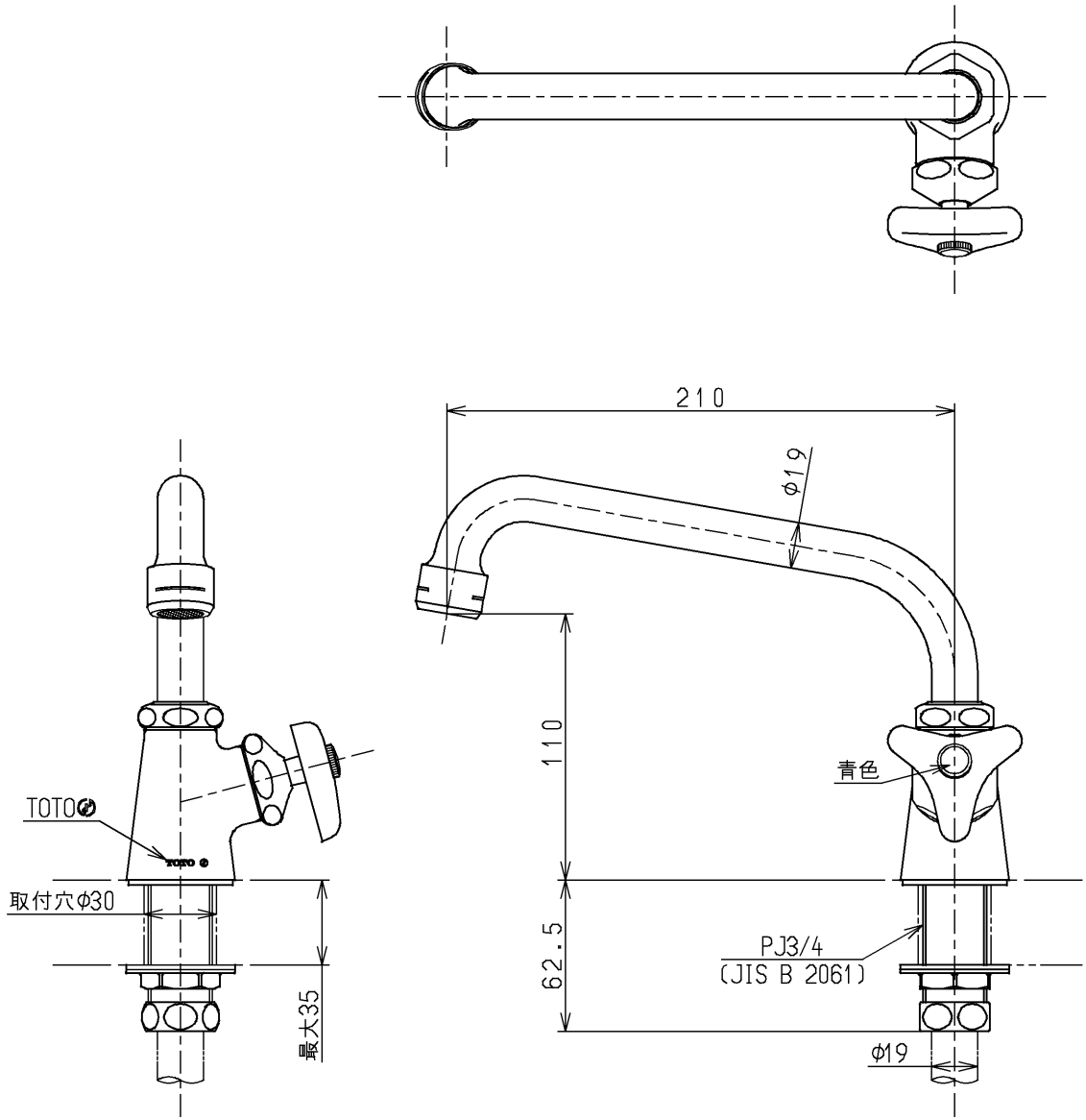


生産中止図面

2005/04

区分

C



建設省記号：20-F9A

<b>TOTO</b>			単位 mm	名称 立水栓 20 (自在・泡まつ)	(JIS)
製図 甲(涼)	検図 安田	日付 99.09.07	尺度 1:3	図番	
備考				T136S20	