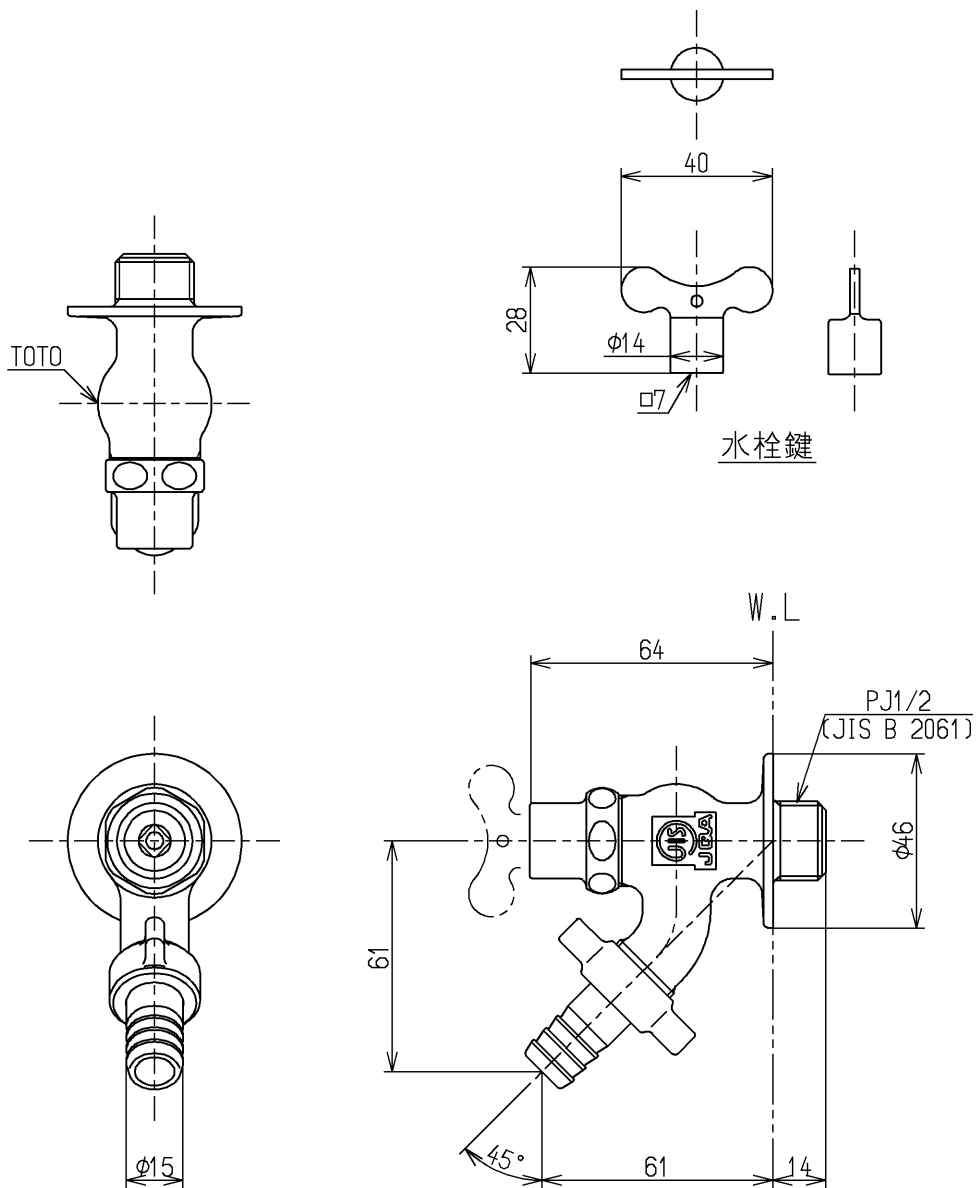


生産中止図面

2012/05



都市基盤整備公団記号：1/2-F11

水道法適合品

TOTO			単位 mm	名称 立水栓13 (ホース接続・カップリング・節水・寒・逆止無) (JIS)
製図 和(照) 田	検図 本(忠) 田	日付 大(造) 12.05.22	尺度 1:2	図番
備考 節水固定コマ式				T27CUN13