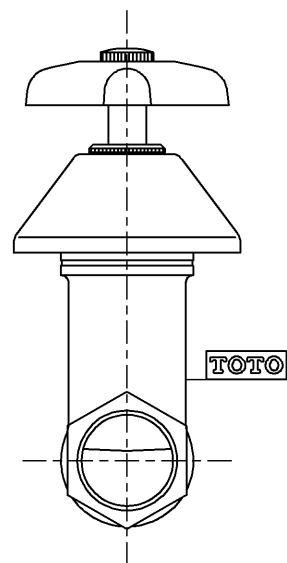
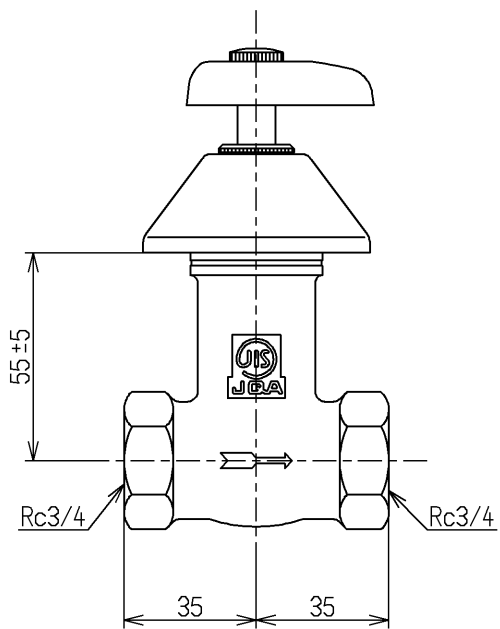
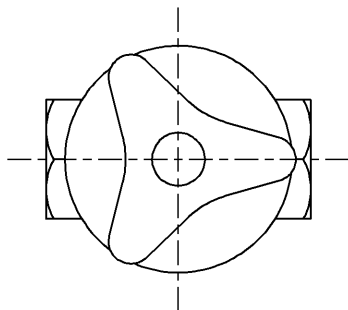


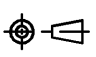
生産中止図面

2012/05



国土交通省記号：20-S1A

水道法適合品

<b>TOTO</b>			単位	名称
			mm	
製図	検図	日付	尺度	図番
和(照)	本(忠)	大(真)	12.05.22	
備考				