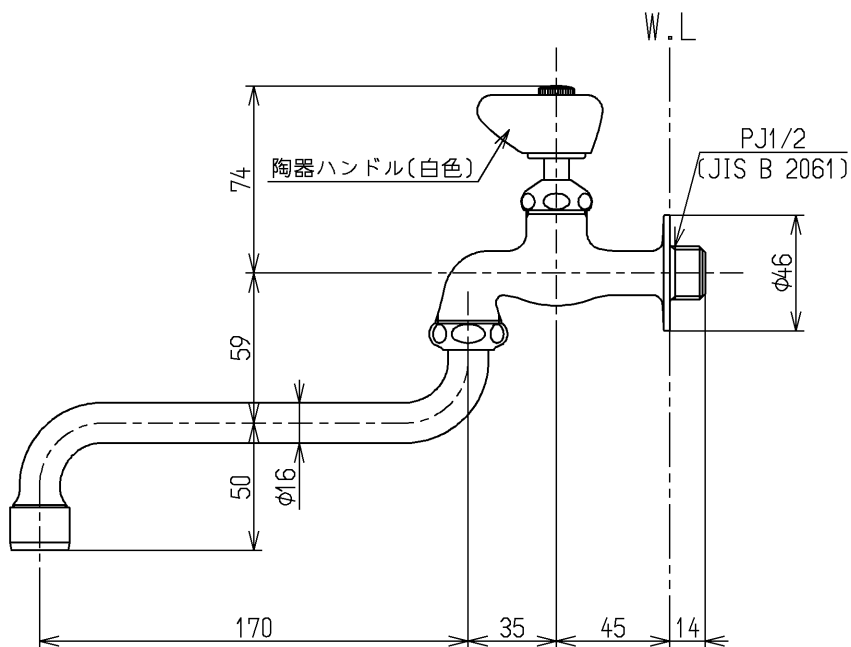
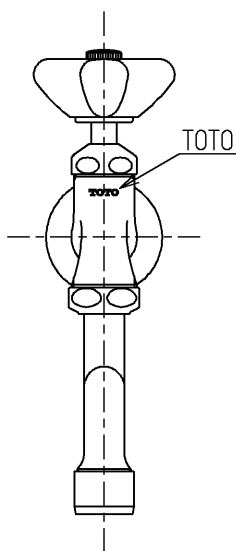
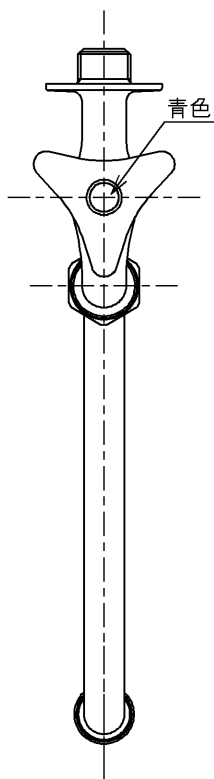


生産中止図面

2012/05

区分

C



国土交通省記号：13-F5

水道法適合品

TOTO			単位 mm	名称 横水栓13 (自在・泡まつ)	(JIS)
製図 和田	検図 本田	日付 12.05.22	尺度 1:3	図番	
備考				T130CR13	