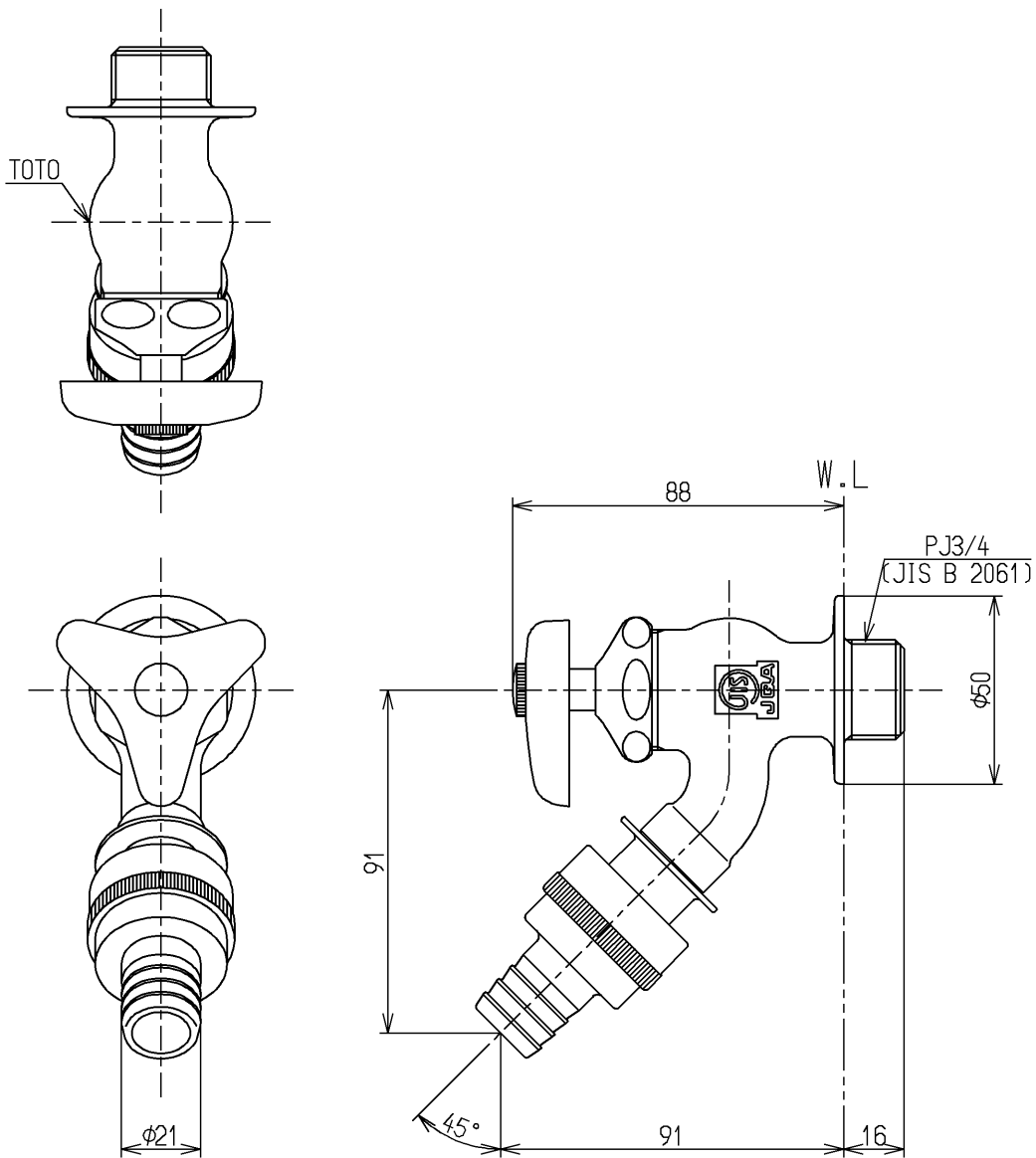


生産中止図面

2012/05



水道法適合品

TOTO			単位 mm	名称 立水栓20 (ホース接続・カップリング・寒・逆止無) (JIS)
製図 和(照)田	検図 本(忠)田	日付 大(真)造 12.05.22	尺度 1:2	図番
備考 固定こま式				T28U20