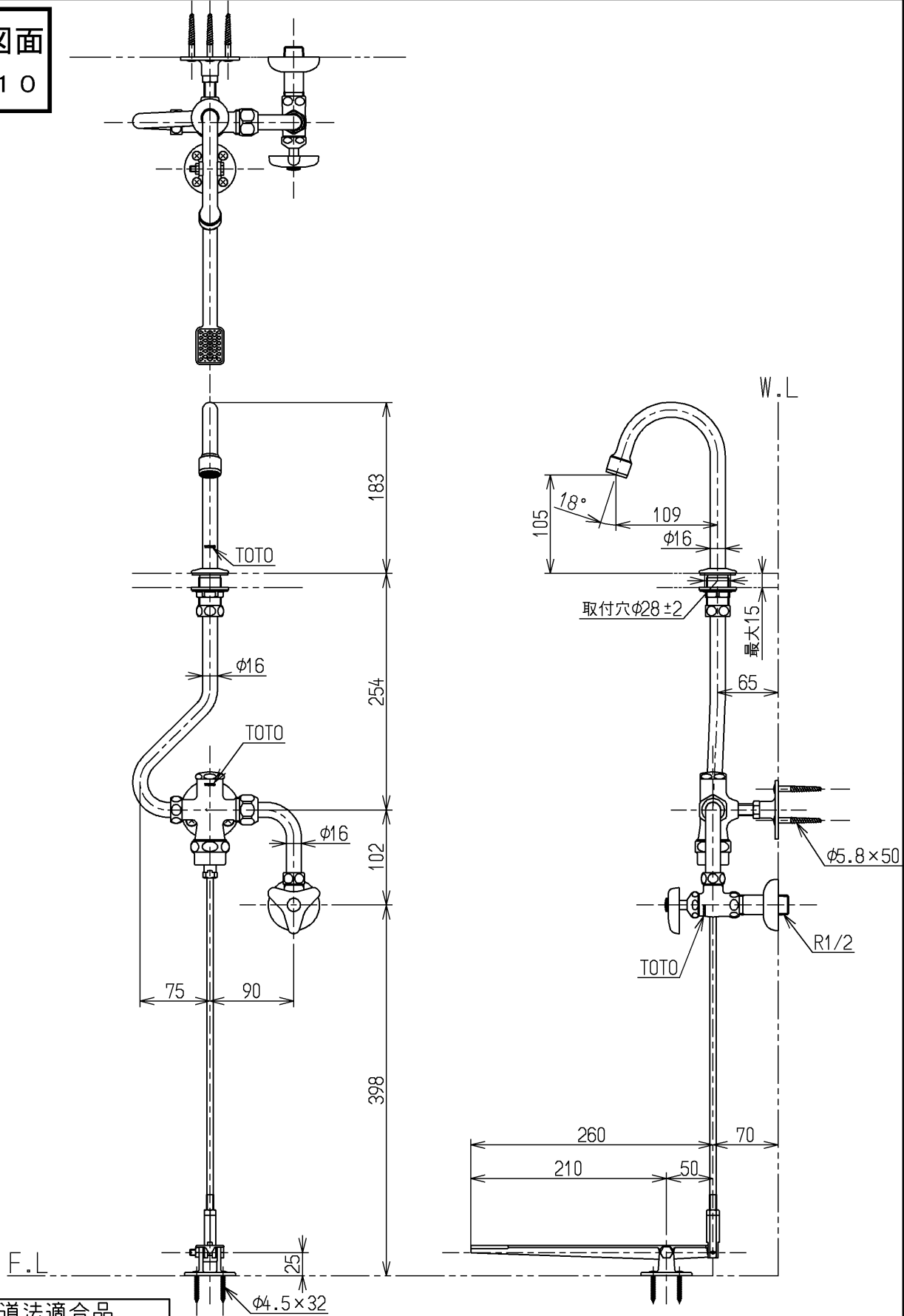


生産中止図面

2008/10



水道法適合品

TOTO			単位 mm	名称
製図 近藤	検図 松尾	日付 安田 08.10.14	尺度 1:6	足踏式自閉水栓
備考				図番 T407RX