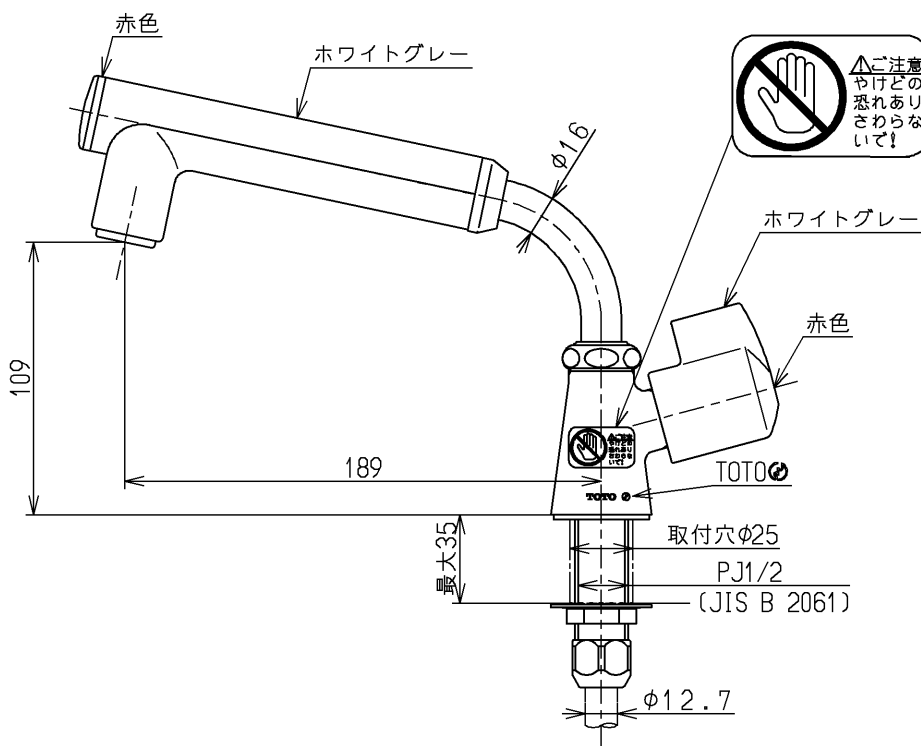
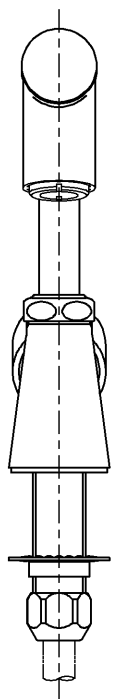
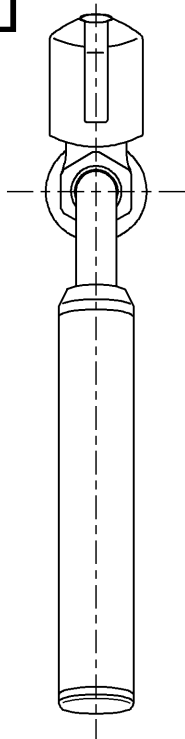


生産中止図面

2003/03

区分

H



国土交通省記号：13-F9A

水道法適合品

TOTO			単位 mm	名称 立水栓13 (自在・飲料電温・共用) (JIS)
製図 吉田	検図 松尾	日付 酒(和)井 03.03.10	尺度 1:3	図番
備考 固定こま式				T36FDU13