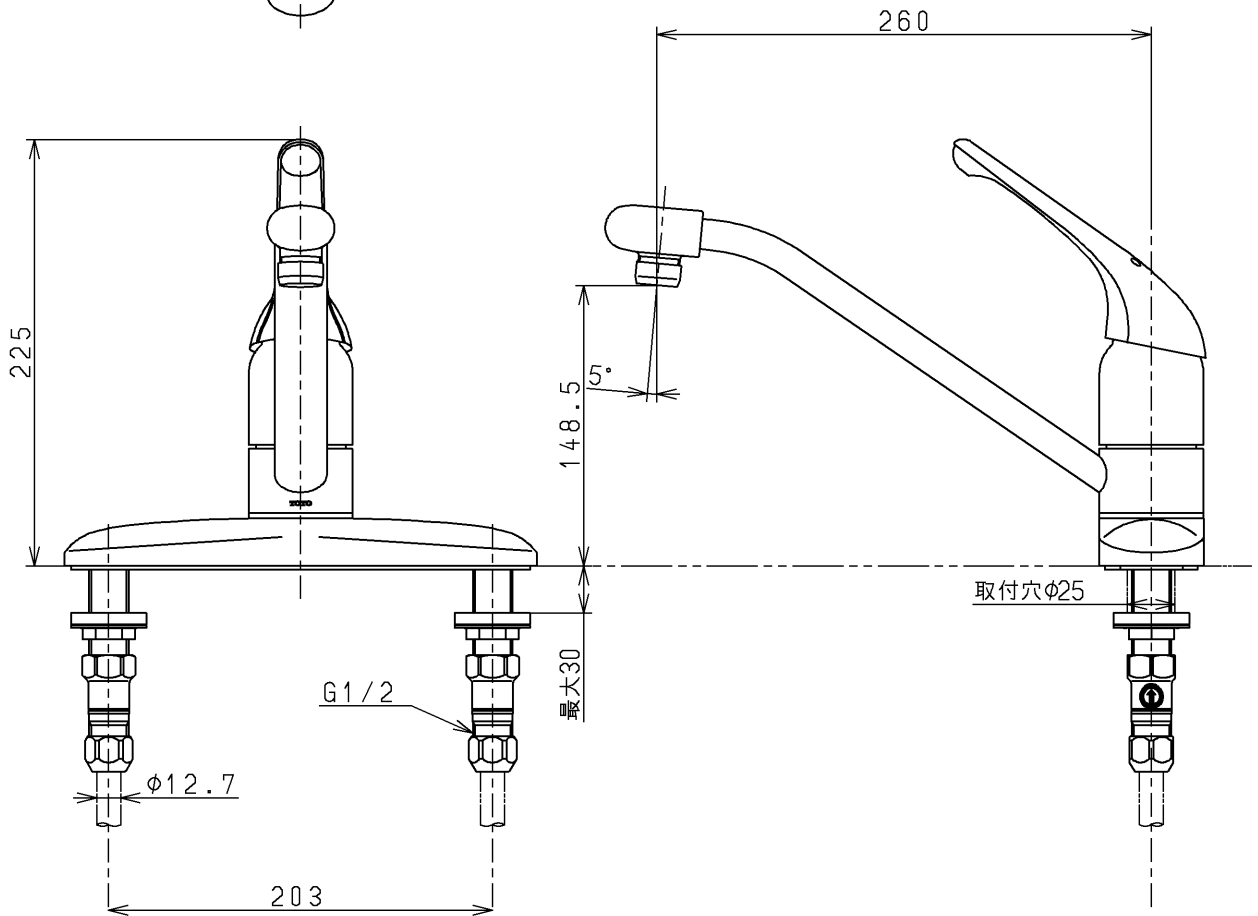
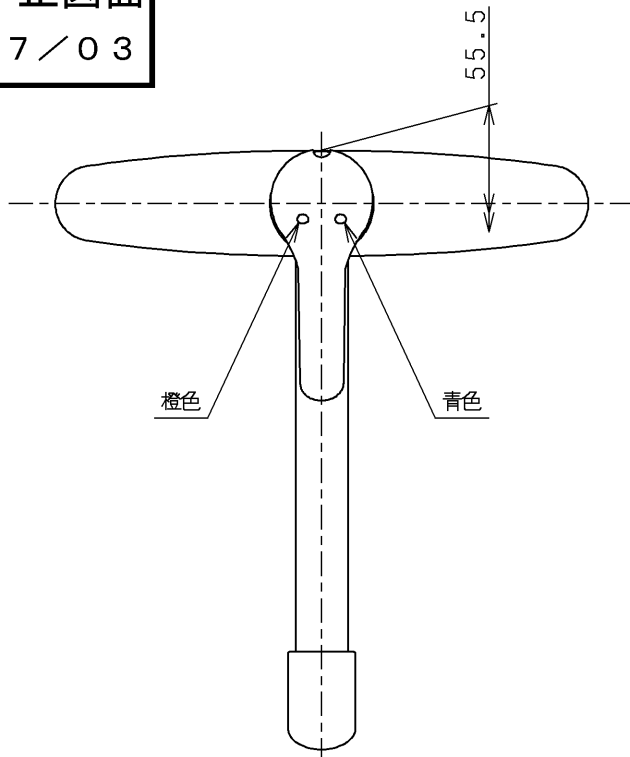


生産中止図面

1997/03



TOTO			単位 mm	名称
製図 安藤	検図 垣原	日付 97.2.7	尺度 1:4	シングルレバー混合栓
備考 逆止弁付				図番 TK233