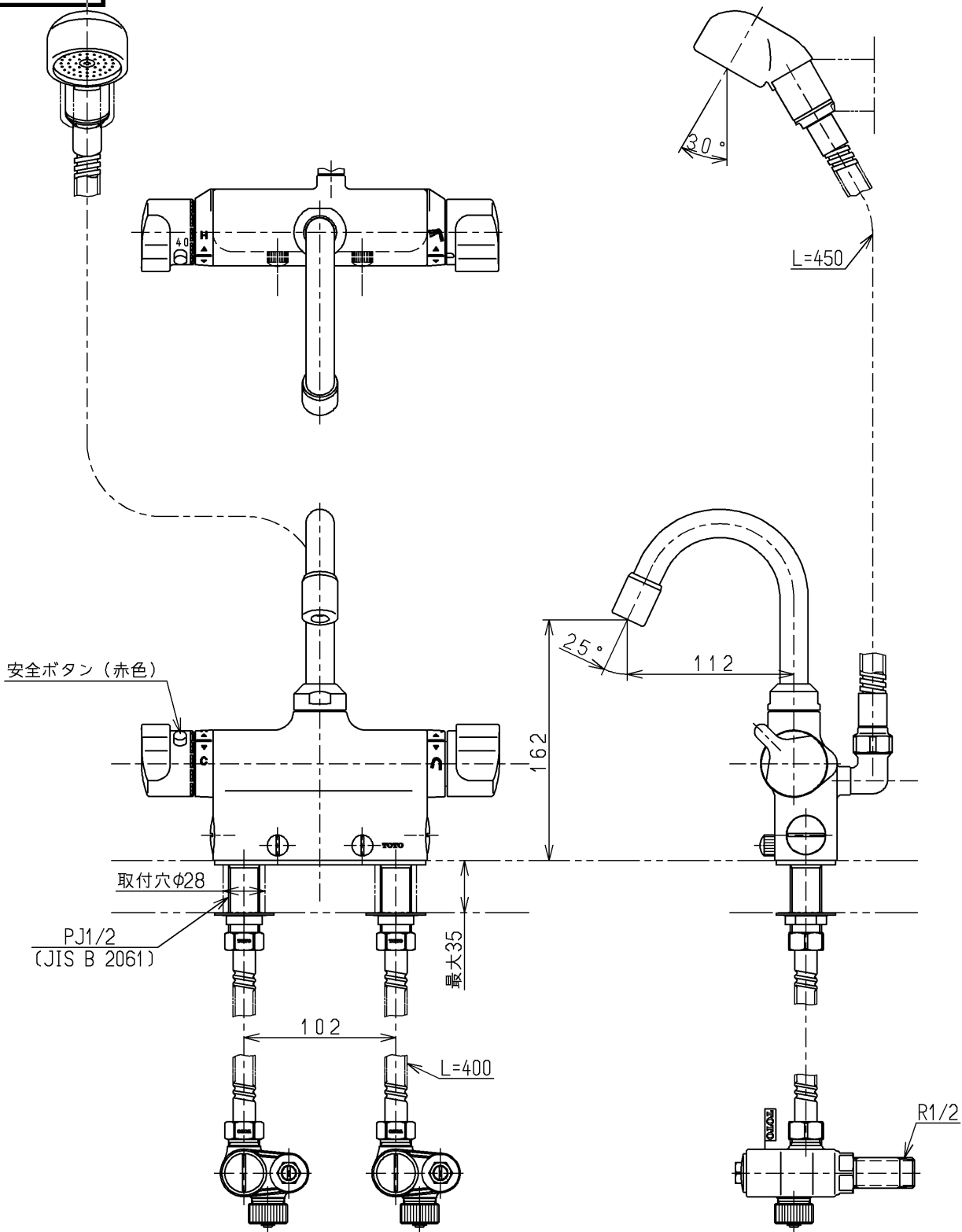


生産中止図面

1997/03

色番	色彩	記号
#N1C	オフホワイト	



TOTO			単位 mm	名称
製図 近藤(孝)	検図 清水 垣原	日付 96. 9.20	尺度 1 : 4	サーモスタット混合栓 (寒冷地用)
備考 日本水道協会検査品				図番 TL391AZKX