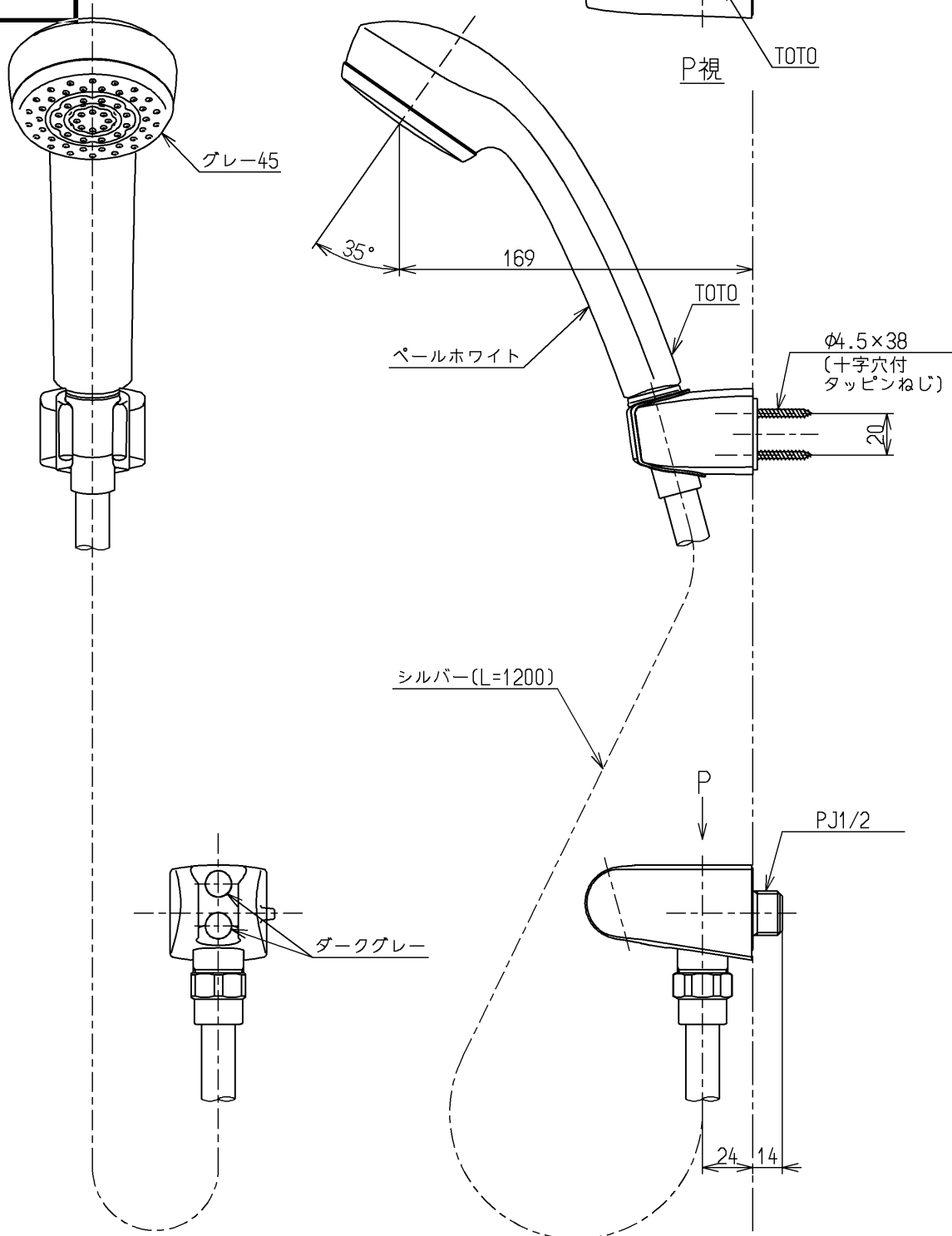


生産中止図面

2013/10



サーモスタット・シングルレバー・ミキシング式の浴室用湯水混合水栓本体との組み合わせで「節湯B」シャワーには60°C以上の熱湯を通さないでください。

TOTO			単位 mm	名称
製図 和(照) 田	検図 小(千) 西	日付 本(忠) 田 13.10.30	尺度 1:3	ハンドシャワー
備考 逆止弁付				図番 TBH19C1R