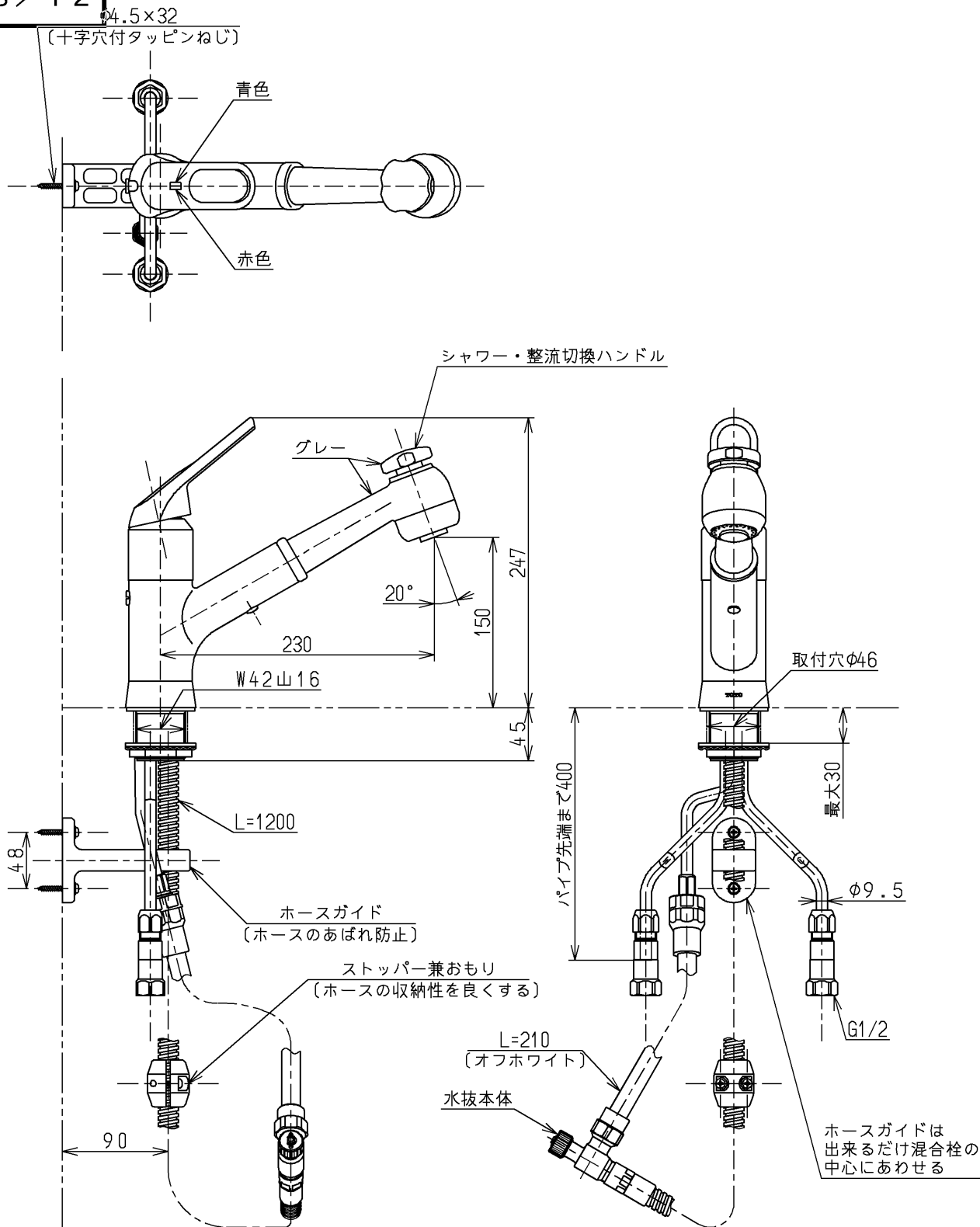


生産中止図面

1998/12



JIS品又は日本水道協会検査品

<b>TOTO</b>			単位 mm	名称 台付シングル13 (シャワー・スプレー・逆止弁無・寒) (台所) (JIS)
製図 白川	検図 小西	日付 福谷 98.11.25	尺度 1:5	図番
備考 逆止弁付				TK232GZKX