

品番	品名
UAS8*L***N**	コンパクトオストメイトパック

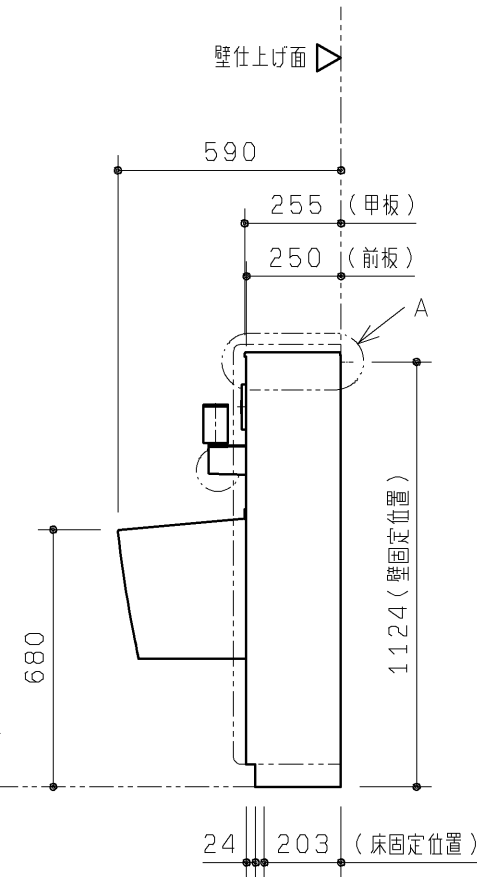
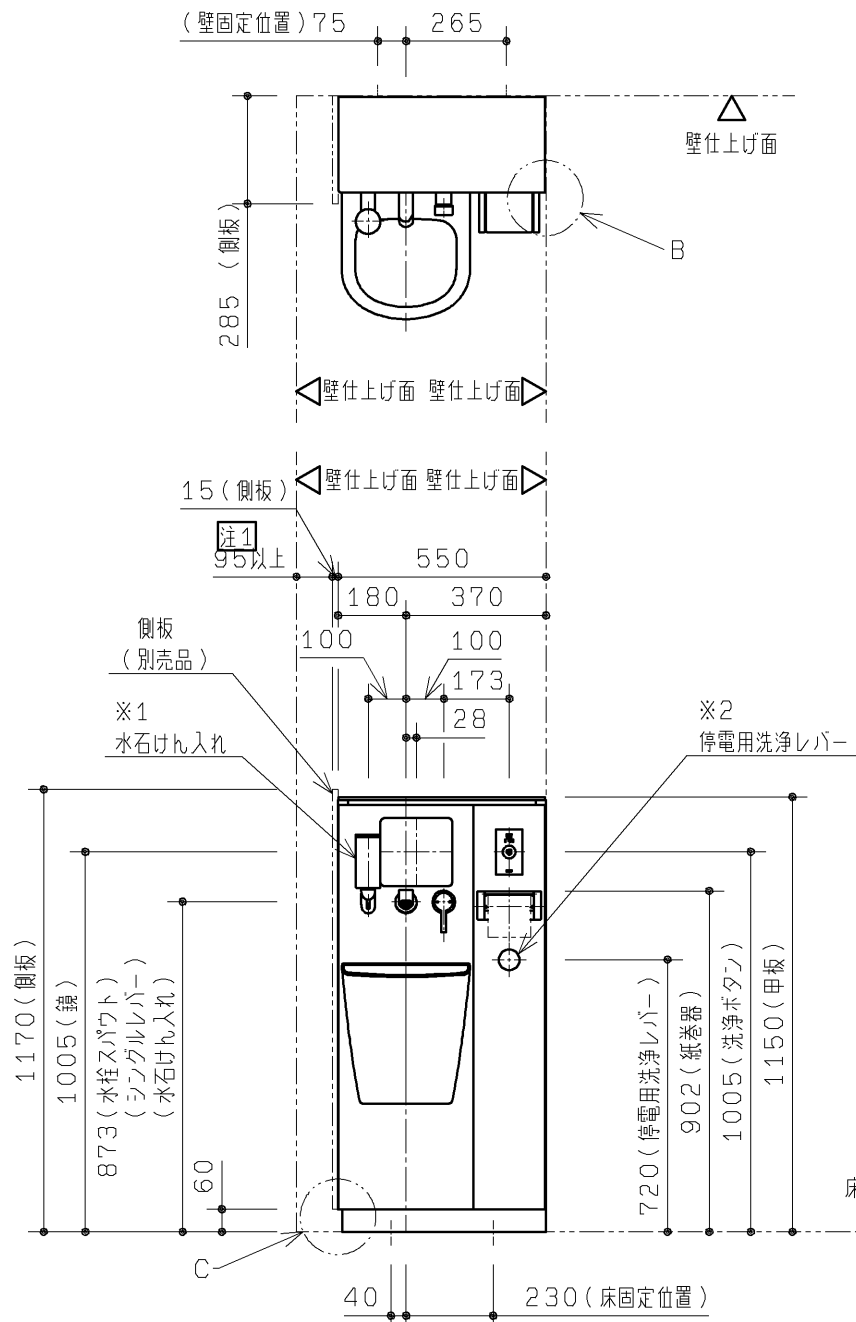
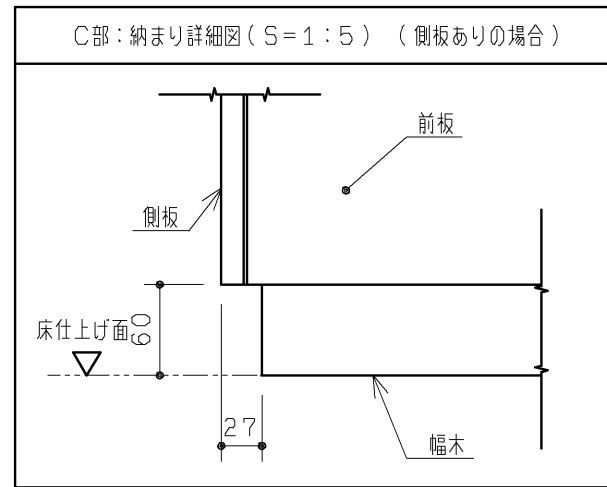


■トイレパック設置前のご注意

フレーム設置前に建築、配管、電気工事を行ってください。  
本図面2枚目以降に事前施工情報を示します。  
現場にて事前に工事区分の確認をしてください。

■トイレパック使用上のご注意

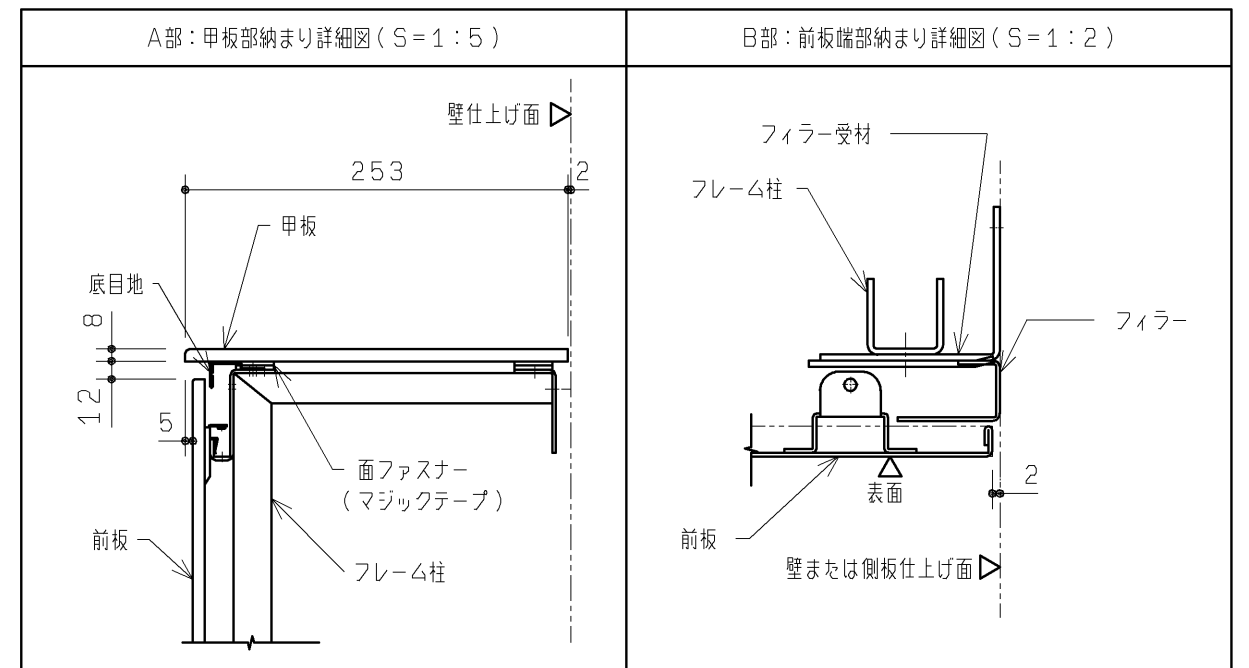
- ・ライニングに水がかからないようにしてください。  
(ライニング内には電気部品が入っており、火災や感電・故障の原因になります。  
また、前板やフレームなどの腐食につながります。)
- ・洗浄ボタンには水をかけないでください。  
(故障の原因となります。)
- ・紙巻器・水石けん入れには水をかけないでください。  
(部材や下地が腐食することで商品が脱落するおそれがあります。)



■器具仕様一覧

内訳	仕様	数
汚物流し	壁掛排水汚物流し 色:パステルアイボリー/ホワイト	1
タンク	樹脂製(防露タンク)一般地用 洗浄水量4.8L	1
リモコン便器洗浄ユニット	ABS樹脂 AC100V 50/60HZ 定格消費電力:常時1W以下、駆動時30W以下	1式
洗浄ボタン	タッチスイッチ洗浄 色:シルバー	
水栓金具	シングルレバープルアウト水栓	1
電気温水器 ※3	先止め式 容量:約3L AC100V 50/60HZ 定格消費電力:600W	1
水石けん入れ ※1	横形水石けん入れ 容量:0.25L	1
紙巻器	ワンタッチ紙巻器(ワンハンドカット機能付) 色:シルバー	1
鏡	ステンレス(鏡面仕上げ) サイズ:180X190	1
排水フランジ	スリップイン式 排水継手付 VPまたはVU75用	1
前板	塩ビ鋼板 色:ピューロウォームホワイト/ピューロブラック	1式
甲板	アクリル系人工大理石「アクレーゼ」 色:プリムウォームホワイト	1
幅木	ステンレス(ヘアライン仕上げ)	1
設置フレーム	溶融亜鉛めっき鋼板	1式
洗浄管、スパッド、フレーム設置部材	専用タイプ同梱	1式

注:配管部材は含まれておりません。別途現場にて用意してください。  
注:コンセント、電気配線部材は含まれておりません。別途現場にて用意してください。  
※1:水石けん入れあり選択時のみ  
※2:停電用洗浄レバーあり選択時のみ  
※3:電気温水器あり選択時のみ  
注1:オストメイト用流し立ちスペース確保のために必要な寸法です。



※本図は向かって左側に側板を設置した場合の想定をしています。  
右側に側板を設置することも可能です。

<b>TOTO</b>				第三角法	単位 mm	名称	コンパクトオストメイトパック 外観図
製図	荒川	検図	高埴	日付	17.12.15	尺度	1:20
備考	全4枚中の1枚目					品番	UAS8*L***N**
						図番	UAS8=L===N=01

# 事前施工情報

## ■取付下地の確認

- 下地別のフレーム固定部材を右表に示します。  
下地によっては、設置部材を別途用意していただく必要があります。  
また、下地別の壁・床固定部の納まり詳細図を下图に示します。
- 壁下地が鋼製下地の場合、フレームを強固に固定できるようにあらかじめ、右図に示す  部を含めた十分に広い範囲をJAS規格相当の耐水合板t12以上（または鋼板t2.3以上）にて補強してください。

【下地別フレーム固定部材】

壁下地	壁固定部材	
コンクリート (仕上げ厚10mm以内)	樹脂プラグ 下穴φ8、深さ:55	同梱
鋼製下地+耐水合板t12以上	タッピンねじ φ5×50	同梱
ALC	ALC用アンカー・固定用ボルト (フレーム下穴φ15)	現場手配
コンクリートブロック	接着系アンカー	現場手配

床下地	床固定部材	
コンクリート (仕上げ厚10mm以内)	樹脂プラグ 下穴φ8、深さ:55	同梱

【壁補強範囲(鋼製下地の場合)】



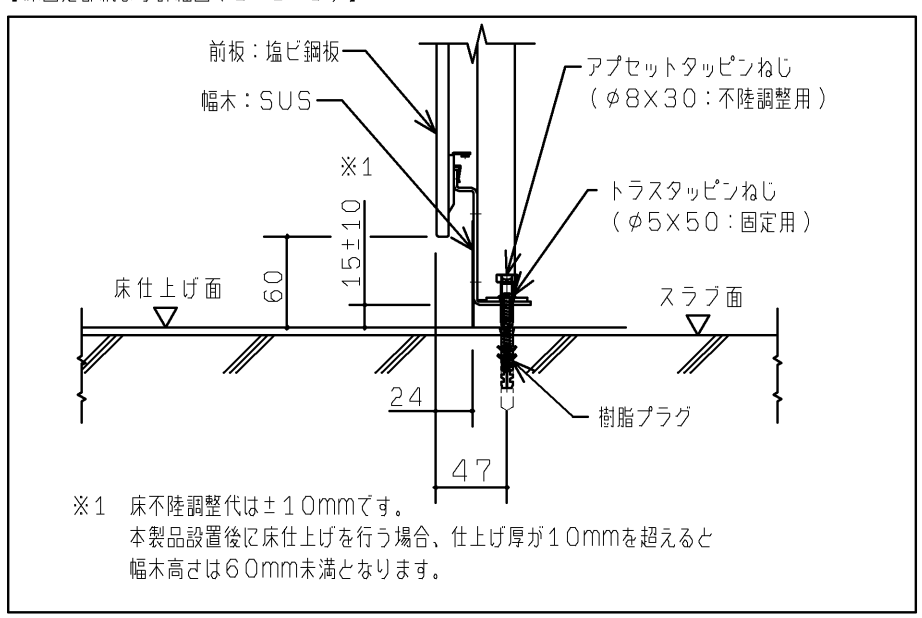
【壁補強範囲(鋼製下地の場合)】



【壁固定部納まり詳細図(S=1:5)】



【床固定部納まり詳細図(S=1:5)】

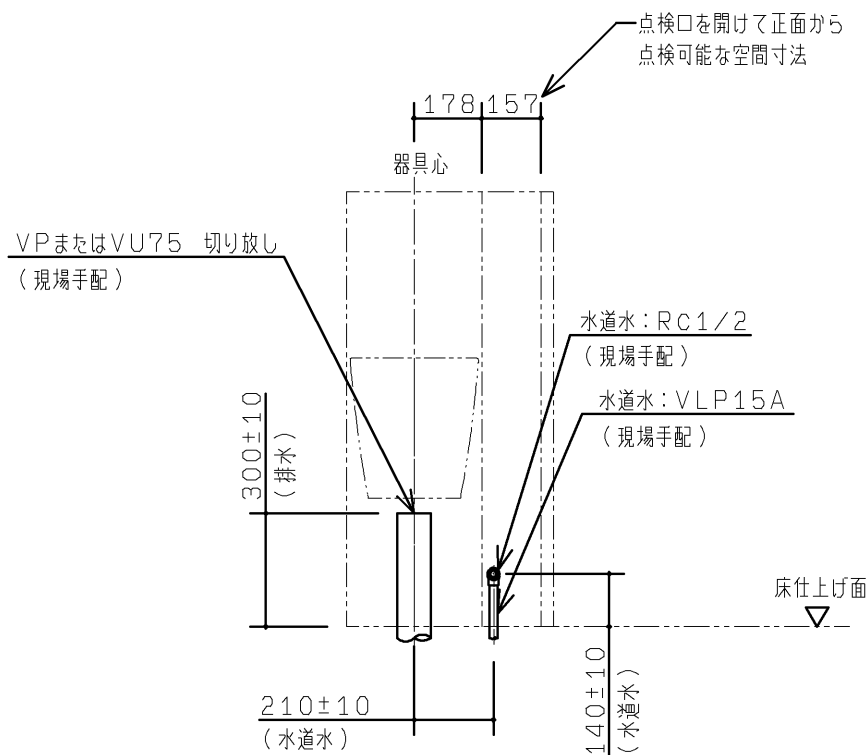
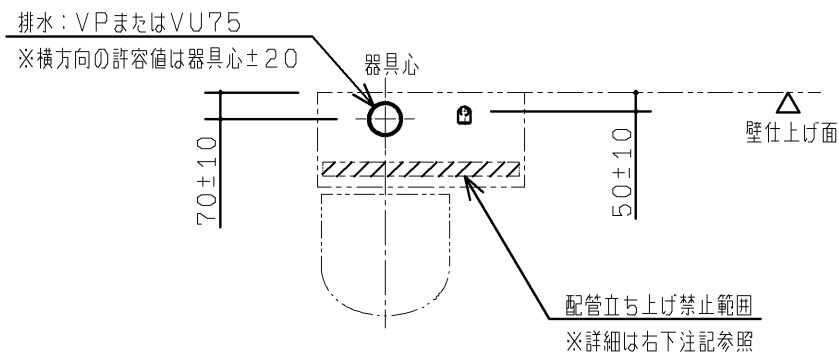


<b>TOTO</b>		第三角法	単位 mm	名称 コンパクトオストメイトバック 事前施工情報 (共通)
製図 小 壁	検図 高 塩 城	日付 17.12.15	尺度 1:20	品番 UAS8*L UAS8*R
備考 全4枚中の2枚目				図番 UAS8==02

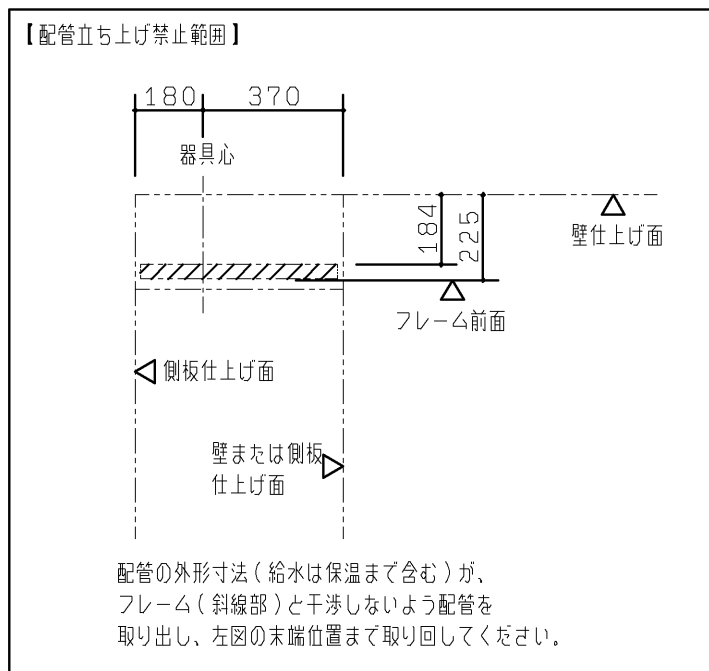
# 事前施工情報

## ■配管工事

下図の位置に、配管工事を行ってください。  
配管部材は商品に含まれておりません。別途現場にて用意してください。



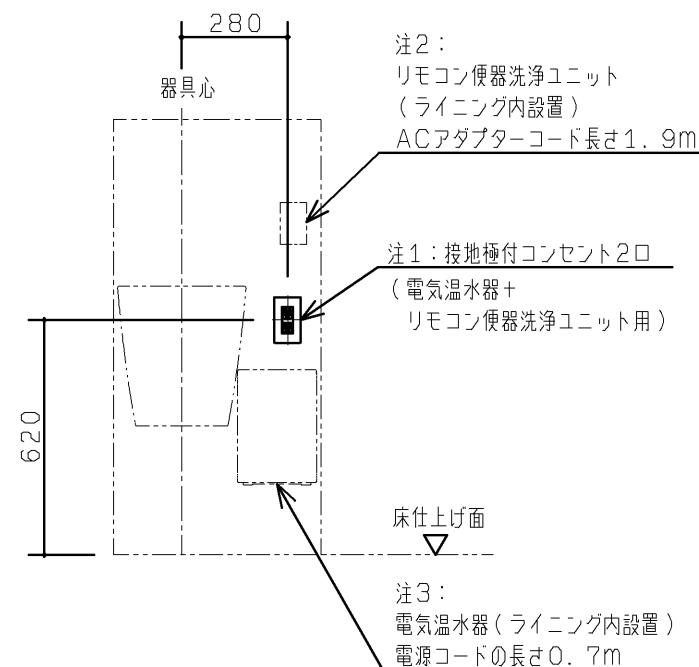
- ・給水は左図に示す位置に下記をそれぞれ準備してください。
    - ・<水道水仕様> RC1/2 (1カ所) でご準備ください。
    - 止水栓1カ所から分岐して電気温水器とタンクに接続します。
    - ※末端は必ず異種金属接続用継手を使用してください。
  - ・給水は下記の圧力の範囲内で使用してください。
    - 最低必要水圧：0.05MPa (流動時)、最高水圧：0.75MPa (静止時)
    - ※快適に水栓をお使いいただくためには、0.2~0.3MPa (流動時) 程度の水圧をおすすめいたします。
  - ・排水は左図に示す位置にVP75またはVU75切り放し (1カ所) で準備してください。排水管を横引きで引き回す場合は、順勾配1/100を確実に確保してください。
  - ・配管は躯体壁などに確実に固定してください。
  - ・左図と異なる位置から配管を立ち上げる場合は、下図の【配管立ち上げ禁止範囲】を参考にしてください。
- また、配管の取り回しに関しては、本図面4枚目に示す「フレーム詳細図」を参照の上、内蔵器具、フレームと干渉しないよう注意してください。



## ■電気工事

各製品の消費電力を確認の上、下図の位置に電気工事を行ってください。  
コンセント、電気配線部材は商品に含まれておりません。  
別途現場にて用意してください。

注1：接地極付コンセントは、パナソニック(株)  
品番：WN1512K (相当品) を準備してください。

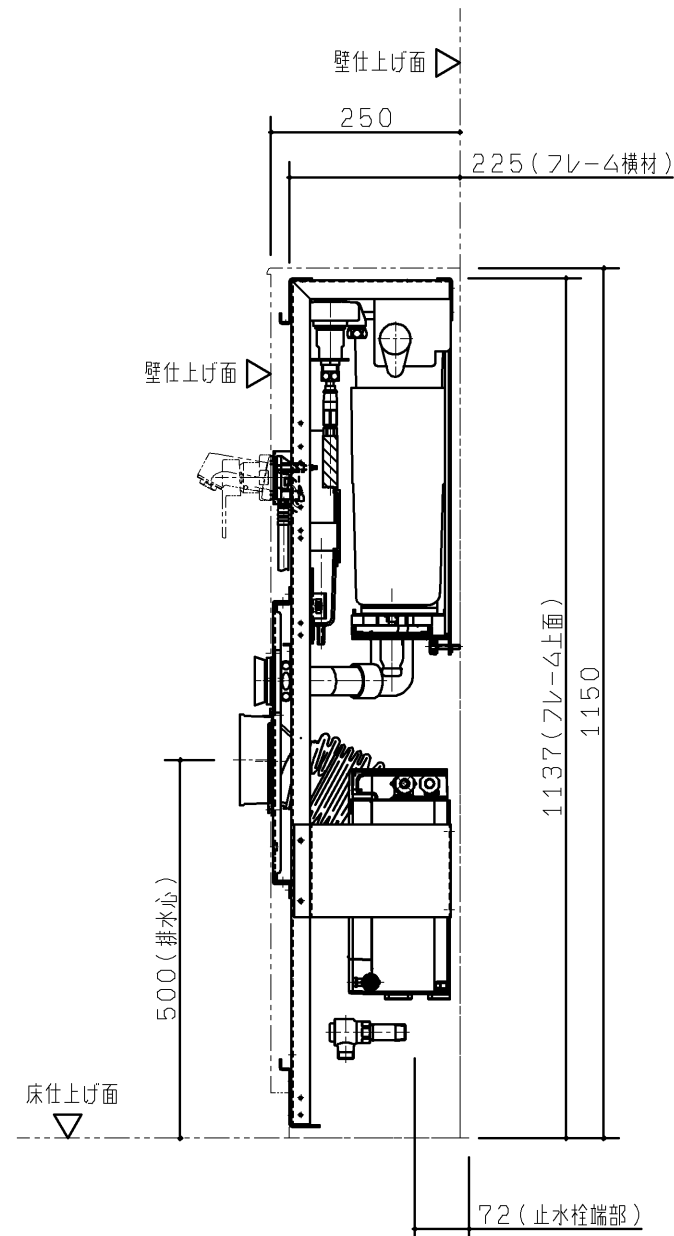
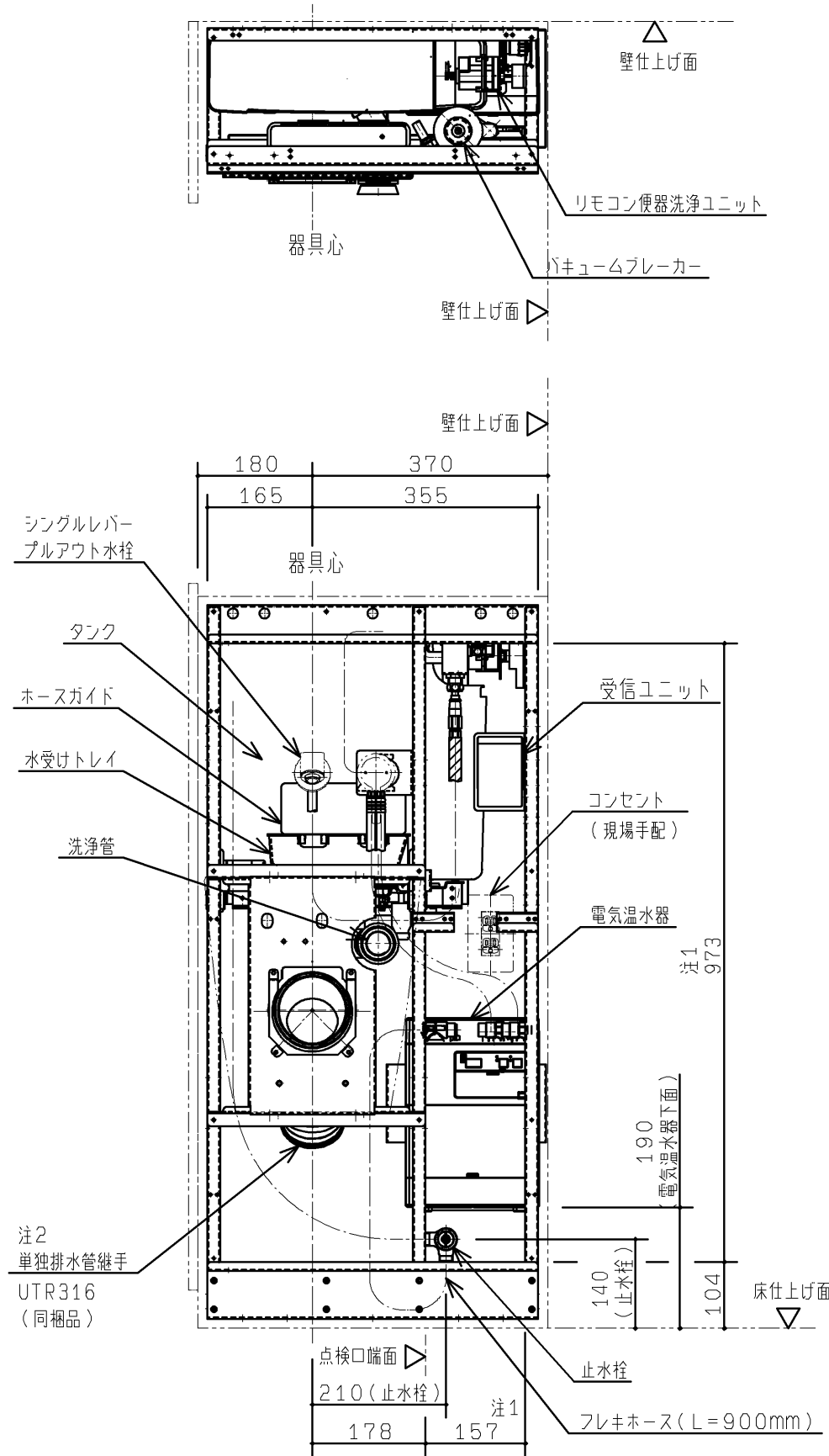


注2：リモコン便器洗浄ユニット  
AC100V 50/60Hz  
定格消費電力：常時1W以下、駆動時30W

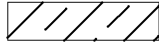
注3：電気温水器用コンセント ⚠  
AC100V 50/60Hz  
定格消費電力：0.6kW

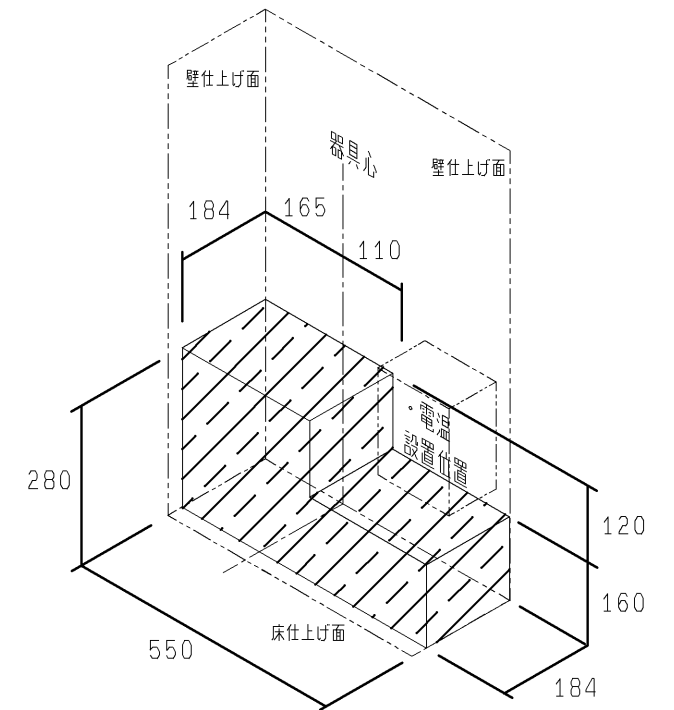
<b>TOTO</b>		第三角法	単位 mm	名称 コンパクトオストメイトパック 事前施工情報 (水道水/Lタイプ/電気温水器あり)
製図 小 壁	検図 高 埴 城	日付 17.12.15	尺度 1:20	品番 UAS81LD UAS81LS
備考 全4枚中の3枚目				図番 UAS81LD==03


フレーム詳細図



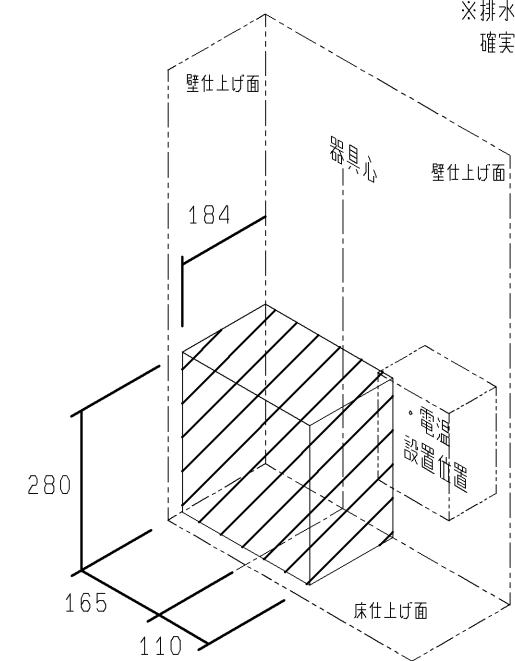
◆下図は配管床・壁立ち上げ及び、フレーム内蔵物に配管外形が干渉せず取り回せる範囲を示します。

【給水管】  : 給水管の外形寸法(保温含む)が下図の範囲に納まること。



【排水管】  : 排水管の外形寸法が下記範囲に納まること。

※排水は順勾配1/100を確実に確保してください。



注1: 点検口を開けた際に正面から点検可能な空間寸法を表します。  
 注2: 排水管の末端位置は、UTR316の製品図を参照し算出してください。  
 排水管の末端は、VP75またはVU75切り放して(1カ所)準備してください。

<b>TOTO</b>				第三角法	単位 mm	名称 コンパクトオストメイトパック フレーム詳細図 (水道水/Lタイプ/電気温水器あり)
製図 小 埜	検図 高 塩	結 城	日付 17.12.15	尺度 1:10	品番 UAS81LD UAS81LS	図番 UAS81LD==04
備考 全4枚中の4枚目						